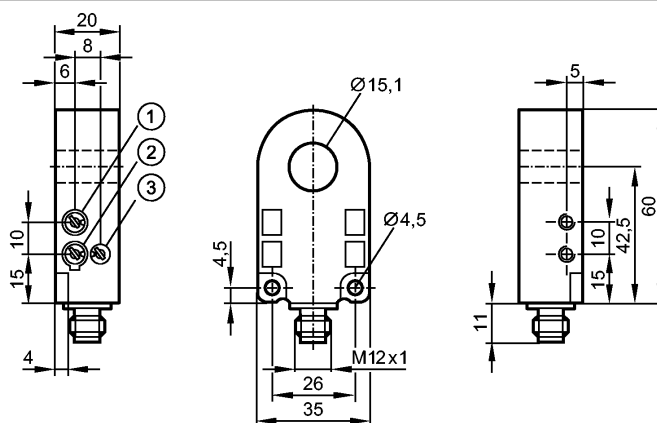


**I7R208**

I7R3015-FNKG/DY/US-100-INF

Индуктивные датчики



- 1: Чувствительность
- 2: Функция выхода
- 3: Время расширения импульсов

Made in Germany



**Характеристики**

Кольцевой датчик	
Корпус из пластмассы	
Электрический разъём	
внутренний диаметр 15,1 mm	
–	
Чувствительность и расширение импульсов по настройке	
–	

**Область применения**

Принцип работы	динамический
----------------	--------------

**Электронные данные**

Электрическое исполнение	DC NPN
Рабочее напряжение [V]	10...35 DC
Потребление тока [mA]	< 20
Класс защиты	III
Защита от переплюсовки	да

**Выходы**

Выход	NO / NC программируемый
Падение напряжения [V]	< 2
Номинальный ток [mA]	200
Защита от короткого замыкания	да
Защита от перегрузок по току	да

**Диапазон контроля**

Минимальный диаметр стального шарика (Ø) [mm]	0,8
Максимальная скорость детали [m/s]	35

**Время реакции**

Удлинение импульсов [ms]	0,1...150 (регулируемый)
Время реакции [ms]	0,2
Время перерыва [ms]	0,2

**Условия эксплуатации**

## I7R208

I7R3015-FNKG/DY/US-100-INF

Индуктивные датчики

Температура окружающей среды	[°C]	-25...70
Степень защиты		IP 67

### Испытания / одобрения

MTTF	[лет]	553
------	-------	-----

### Механические данные

внутренний диаметр	[mm]	15,1
Материал		корпус: полиамид; Кольцо: POM
Вес	[kg]	0,081

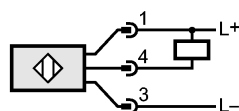
### Дисплеи / Элементы управления

Индикация состояния выхода LED		желтый
--------------------------------	--	--------

### электрическое подключение

Электрическое подсоединение		Разъём M12
-----------------------------	--	------------

### Назначение жил кабеля при подключении



### Примечания

Упаковочная величина	[штука]	1
----------------------	---------	---