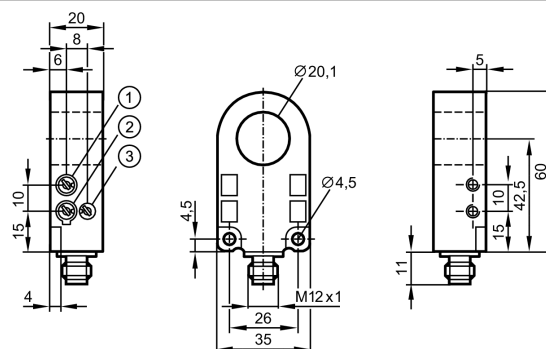


I7R210

I7R3020-FNKG/US-100-INF

Индуктивные датчики



- 1: Чувствительность
- 2: Функция выхода
- 3: Время расширения импульсов



Made in Germany

Характеристики

Кольцевой датчик
Корпус из пластмассы
Электрический разъём
внутренний диаметр 20,1 mm
—
Чувствительность и расширение импульсов по настройке
—

Область применения

Принцип работы	статический
----------------	-------------

Электронные данные

Электрическое исполнение	DC NPN
Рабочее напряжение [V]	10...35 DC
Потребление тока [mA]	< 11
Класс защиты	III
Защита от переплюсовки	да

Выходы

Выход	NO / NC программируемый
Падение напряжения [V]	< 2
Номинальный ток [mA]	200
Защита от короткого замыкания	да
Защита от перегрузок по току	да

Диапазон контроля

Минимальный диаметр стального шарика (Ø) [mm]	2,5
Максимальная скорость детали [m/s]	35

Время реакции

Удлинение импульсов [ms]	10...150 (регулируемый)
Время реакции [ms]	0,5
Время перерыва [ms]	10

Условия эксплуатации

Температура окружающей среды [°C]	-25...70
-----------------------------------	----------

I7R210

I7R3020-FNKG/US-100-INF

Индуктивные датчики

Степень защиты	IP 67
----------------	-------

Испытания / одобрения

MTTF [лет]	658
------------	-----

Механические данные

внутренний диаметр [mm]	20,1
-------------------------	------

Материал	корпус: полиамид; Кольцо: POM
----------	-------------------------------

Вес [kg]	0,06
----------	------

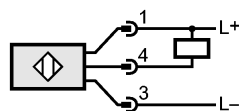
Дисплеи / Элементы управления

Индикация состояния выхода LED	желтый
--------------------------------	--------

электрическое подключение

Электрическое подсоединение	Разъём M12
-----------------------------	------------

Назначение жил кабеля при подключении



Примечания

Упаковочная величина [штука]	1
------------------------------	---