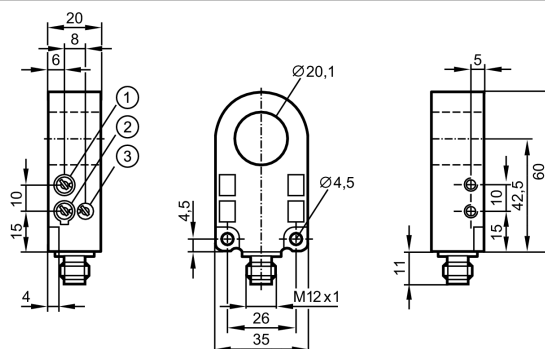


I7R212

I7R3020-FNKG/DY/US-100-INF

Индуктивные датчики



- 1: Чувствительность
- 2: Функция выхода
- 3: Время расширения импульсов



Made in Germany

Характеристики

| | |
|--|--|
| Кольцевой датчик | |
| Корпус из пластмассы | |
| Электрический разъём | |
| внутренний диаметр 20,1 mm | |
| — | |
| Чувствительность и расширение импульсов по настройке | |
| — | |

Область применения

| | |
|----------------|--------------|
| Принцип работы | динамический |
|----------------|--------------|

Электронные данные

| | |
|--------------------------|------------|
| Электрическое исполнение | DC NPN |
| Рабочее напряжение [V] | 10...35 DC |
| Потребление тока [mA] | < 20 |
| Класс защиты | III |
| Защита от переполюсовки | да |

Выходы

| | |
|-------------------------------|-------------------------|
| Выход | NO / NC программируемый |
| Падение напряжения [V] | < 2 |
| Номинальный ток [mA] | 200 |
| Защита от короткого замыкания | да |
| Защита от перегрузок по току | да |

Диапазон контроля

| | |
|---|-----|
| Минимальный диаметр стального шарика (Ø) [mm] | 1,0 |
| Максимальная скорость детали [m/s] | 35 |

Время реакции

| | |
|--------------------------|--------------------------|
| Удлинение импульсов [ms] | 0,1...150 (регулируемый) |
| Время реакции [ms] | 0,2 |
| Время перерыва [ms] | 0,2 |

Условия эксплуатации

| | |
|-----------------------------------|----------|
| Температура окружающей среды [°C] | -25...70 |
|-----------------------------------|----------|

I7R212

I7R3020-FNKG/DY/US-100-INF

Индуктивные датчики

| | |
|----------------|-------|
| Степень защиты | IP 67 |
|----------------|-------|

Испытания / одобрения

| | |
|------------|-----|
| MTTF [лет] | 553 |
|------------|-----|

Механические данные

| | |
|-------------------------|------|
| внутренний диаметр [mm] | 20,1 |
|-------------------------|------|

| | |
|----------|-------------------------------|
| Материал | корпус: полиамид; Кольцо: POM |
|----------|-------------------------------|

| | |
|----------|------|
| Вес [kg] | 0,06 |
|----------|------|

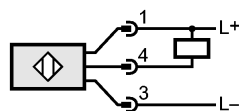
Дисплеи / Элементы управления

| | |
|--------------------------------|--------|
| Индикация состояния выхода LED | желтый |
|--------------------------------|--------|

электрическое подключение

| | |
|-----------------------------|------------|
| Электрическое подсоединение | Разъём M12 |
|-----------------------------|------------|

Назначение жил кабеля при подключении



Примечания

| | |
|------------------------------|---|
| Упаковочная величина [штука] | 1 |
|------------------------------|---|