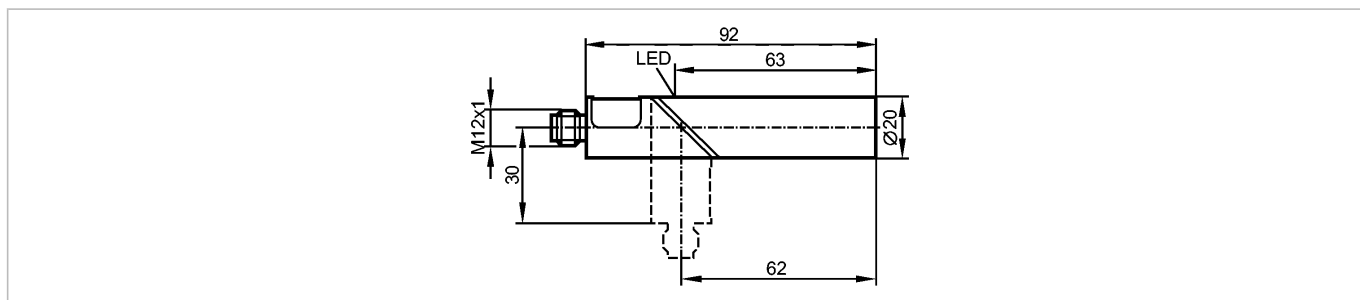


IA5135

IAE2010-FRKG/US-100-IRF

Индуктивные датчики



Made in Germany



Характеристики

Индуктивный датчик
Пластмассовый корпус Ø 20 mm
Электрический разъем
Расстояние срабатывания 10 mm; [nf] незаподлицо

Электронные данные

Электрическое исполнение	DC PNP/NPN
Рабочее напряжение [V]	10...55 DC
Класс защиты	II
Защита от переплюсовки	да

Выходы

Выход	NO / NC программируемый
Падение напряжения [V]	< 4,6
Минимальная нагрузка по току [mA]	5
Остаточный ток [mA]	< 1
Номинальный ток [mA]	400
Защита от короткого замыкания	тактовый
Защита от перегрузок по току	да
Частота переключения [Hz]	450

Диапазон контроля

Расстояние срабатывания [mm]	10
Реальное расстояние срабатывания (Sr) [mm]	10 ± 10 %
Рабочее расстояние срабатывания [mm]	0...8,1

Точность/ погрешность

Поправочные коэффициенты	углеродистая сталь (St37) = 1 / V2A (нерж. сталь) пригл. 0,7 / Ms (латунь) пригл. 0,4 / Al (алюминий) пригл. 0,3 / Cu около 0,2
Гистерезис [% от Sr]	1...15
Смещение точки переключения [% от Sr]	-10...10

Условия эксплуатации

Температура окружающей среды [°C]	-25...80
Степень защиты	IP 65

Испытания / одобрения

Электромагнитная совместимость	EN 60947-5-2 EN 55011:	класс B
--------------------------------	---------------------------	---------

IA5135

IAE2010-FRKG/US-100-IRF

Индуктивные датчики

MTTF	[лет]	1759
------	-------	------

Механические данные

Тип монтажа	незаподлицо
Материал	PBT (полибутилентерефталат); светодиодное окно: PC
Вес	[kg] 0,092

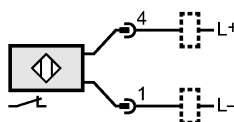
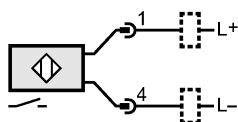
Дисплеи / Элементы управления

Индикация состояния выхода LED	желтый
--------------------------------	--------

электрическое подключение

Электрическое подсоединение	Разъём M12
-----------------------------	------------

Назначение жил кабеля при подключении



Принадлежности

Принадлежности (входят в комплект)	Монтажный адаптер
------------------------------------	-------------------

Примечания

Упаковочная величина	[штука]	1
----------------------	---------	---