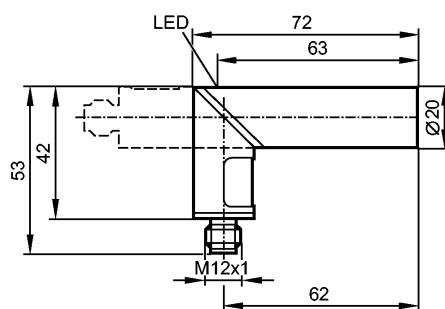


IA5136

IAE3010-APKG/US-100-DPO/90GRAD

Индуктивные датчики

CE

Made in Germany

Характеристики

Индуктивный датчик

Пластмассовый корпус Ø 20 mm

Электрический разъём

Расстояние срабатывания 10 mm; [f] установка заподлицо

Электронные данные

| | |
|--------------------------|------------|
| Электрическое исполнение | DC PNP |
| Рабочее напряжение [V] | 10...36 DC |
| Потребление тока [mA] | 15 (24 V) |
| Класс защиты | II |
| Защита от переполюсовки | да |

Выходы

| | |
|-------------------------------|----------|
| Выход | NC |
| Падение напряжения [V] | < 2,5 |
| Номинальный ток [mA] | 250 |
| Защита от короткого замыкания | тактовый |
| Защита от перегрузок по току | да |
| Частота переключения [Hz] | 300 |

Диапазон контроля

| | |
|--|-----------|
| Расстояние срабатывания [mm] | 10 |
| Реальное расстояние срабатывания (Sr) [mm] | 10 ± 10 % |
| Рабочее расстояние срабатывания [mm] | 0...8,1 |

Точность/ погрешность

| | | |
|---------------------------------------|---|--|
| Поправочные коэффициенты | углеродистая сталь (St37) = 1 / V2A (нерж. сталь) пригл. 0,7 / Ms (латунь) пригл. 0,4 / Al (алюминий) пригл. 0,3 / Cu около 0,2 | |
| Гистерезис [% от Sr] | 1...15 | |
| Смещение точки переключения [% от Sr] | -10...10 | |

Условия эксплуатации

| | |
|-----------------------------------|----------|
| Температура окружающей среды [°C] | -25...80 |
| Степень защиты | IP 65 |

Испытания / одобрения

| | | |
|--------------------------------|----------------------------|----------------|
| Электромагнитная совместимость | EN 61000-4-2 ESD: | - CD / 8 kV AD |
| | EN 61000-4-3 ВЧ излучение: | 3 V |

IA5136

IAE3010-APKG/US-100-DPO/90GRAD

Индуктивные датчики

| | | |
|------|-------------------------------|---------------------------------|
| | EN 61000-4-4 Всплеск: | 2 kV |
| | EN 61000-4-5 Выброс: | 0,5 kV (line to line, Ri: 20hm) |
| | EN 61000-4-6 ВЧ проводимость: | 3 V |
| | EN 55011: | класс B |
| MTTF | [лет] | 1076 |

Механические данные

| | |
|-------------|--|
| Тип монтажа | установка заподлицо |
| Материал | PBT (полибутилентерефталат); светодиодное окно: PC |
| Вес | [kg] 0,098 |

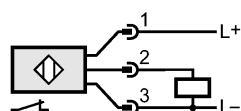
Дисплей / Элементы управления

| | |
|--------------------------------|--------|
| Индикация состояния выхода LED | желтый |
|--------------------------------|--------|

электрическое подключение

| | |
|-----------------------------|------------|
| Электрическое подсоединение | Разъём M12 |
|-----------------------------|------------|

Назначение жил кабеля при подключении



Принадлежности

| | |
|------------------------------------|-------------------|
| Принадлежности (входят в комплект) | Монтажный адаптер |
|------------------------------------|-------------------|

Примечания

| | | |
|----------------------|---------|---|
| Упаковочная величина | [штука] | 1 |
|----------------------|---------|---|