

Made in Germany

Характеристики

Индуктивный датчик

Прямоугольный корпус, пластмасса

Клеммы

Расстояние срабатывания 40 мм; регулируемый; [nF] незаподлицо

Электронные данные

Электрическое исполнение	AC/DC
Рабочее напряжение [V]	20...250 AC/DC
Класс защиты	II
Защита от перепутывания полярности	нет

Выходы

Выход	NO / NC программируемый
Падение напряжения [V]	< 6,5 AC / < 6 DC
Минимальная нагрузка по току [mA]	5
Остаточный ток [mA]	< 2,5 (250 V AC) / < 1,3 (110 V AC) / < 0,8 (24 V DC)
Номинальный ток	
- Номинальный ток длительной нагрузки [mA]	250 AC / 100 DC; 350 AC (...50 °C)
- Номинальный (максимальный) ток [mA]	î: 2,2 A (20 ms / 0,5 Hz)
Защита от короткого замыкания	нет
Защита от перегрузок по току	нет
Частота переключения [Hz]	10

Диапазон контроля

Расстояние срабатывания [mm]	40, регулируемый
Реальное расстояние срабатывания (Sr) [mm]	40 ± 10 %
Рабочее расстояние срабатывания [mm]	0...32,4

Точность/ погрешность

Поправочные коэффициенты	углеродистая сталь (St37) = 1 / V2A (нерж. сталь) припл. 0,7 / Ms (латунь) припл. 0,4 / Al (алюминий) припл. 0,3 / Cu около 0,2
Гистерезис [% от Sr]	1...15

IC0006

ICE2040-FBOA/NPT/RT

Индуктивные датчики

Смещение точки переключения [% от Sr]	-10...10
---------------------------------------	----------

Условия эксплуатации

Температура окружающей среды [°C]	-25...80
Степень защиты	IP 65

Испытания / одобрения

Электромагнитная совместимость	EN 60947-5-2 EN 55011: класс B
MTTF [лет]	496

Механические данные

Тип монтажа	незаподлицо
Материал	PPE
Вес [kg]	0,271

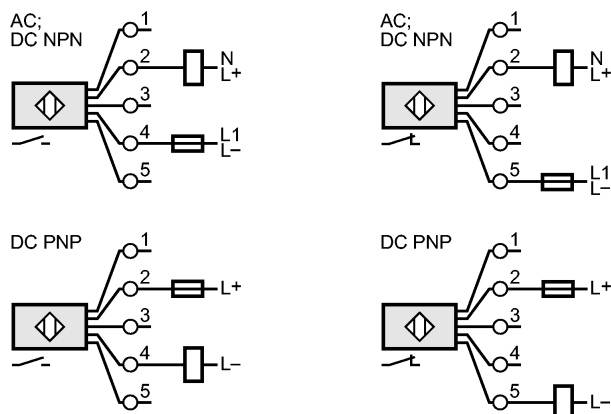
Дисплеи / Элементы управления

Индикация состояния выхода LED	красный
--------------------------------	---------

электрическое подключение

Электрическое подсоединение	клеммы до 2,5 mm ² ; диаметр кабеля 7...13 mm
-----------------------------	--

Назначение жил кабеля при подключении



Примечание: миниатюрный предохранитель по стандарту IEC60127-2 лист 1, ≤ 2 А (быстродействующий)

Принадлежности

Принадлежности (входят в комплект)	отвертка
------------------------------------	----------

Примечания

Примечания	Рекомендуем проверить прибор на функциональность после короткого замыкания.
------------	---

Упаковочная величина [штука]	1
------------------------------	---