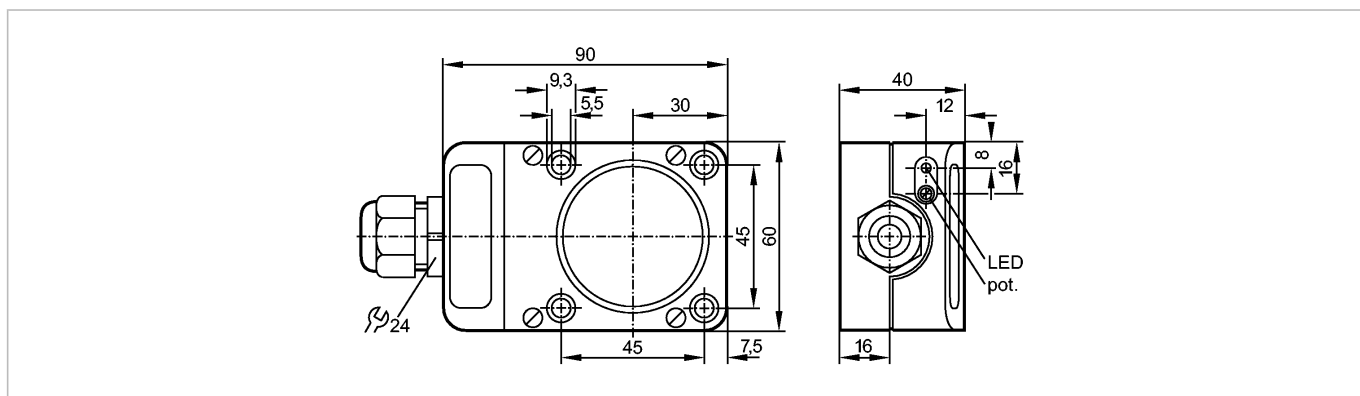


более недоступно - архивная позиция

заменено на: IM002A



Made in Germany

Характеристики

Индуктивный датчик
Прямоугольный корпус, пластмасса
Клеммы
Сертификат АТЕХ
группа II, категория 3D
Расстояние срабатывания 40 мм; регулируемый; [nF] незаподлицо

Электронные данные

Электрическое исполнение	AC/DC
Рабочее напряжение [V]	20...250 AC/DC
Класс защиты	II
Защита от перепутывания полярности	нет

Выходы

Выход	NO / NC программируемый
Падение напряжения [V]	< 6,5 AC / < 6 DC
Минимальная нагрузка по току [mA]	5
Остаточный ток [mA]	< 2,5 (250 V AC) / < 1,3 (110 V AC) / < 0,8 (24 V DC)
Номинальный ток	
- Номинальный ток длительной нагрузки [mA]	200 AC / 100 DC; 350 mA AC (...50°C) / 250 mA AC (...80°C) при использовании вне опасной зоны
- Номинальный (максимальный) ток [mA]	\hat{i} : 2,2 A (20 ms / 0,5 Hz)
Защита от короткого замыкания	нет
Защита от перегрузок по току	нет
Частота переключения [Hz]	10

Диапазон контроля

Расстояние срабатывания [mm]	40, регулируемый
Реальное расстояние срабатывания (Sr) [mm]	40 ± 10 %
Рабочее расстояние срабатывания [mm]	0...32,4

Точность/ погрешность

IC000A

ICE2040-FBOA/3D

Индуктивные датчики

Поправочные коэффициенты	углеродистая сталь (St37) = 1 / V2A (нерж. сталь) прил. 0,7 / Ms (латунь) прил. 0,4 / Al (алюминий) прил. 0,3 / Cu около 0,2	
Гистерезис [% от Sr]	1...15	
Смещение точки переключения [% от Sr]	-10...10	

Условия эксплуатации

Температура окружающей среды [°C]	-20...60, -25...80 °C, когда применяется вне взрывоопасной зоны	
Степень защиты	IP 54; IP 65 вне зоны повышенного риска	

Испытания / одобрения

Маркировка прибора	Ⓔ II 3D Ex tD A22 IP54 T80°C X	
Электромагнитная совместимость	EN 60947-5-2	
MTTF [лет]	496	

Механические данные

Тип монтажа	незаподлицо	
Материал	PPE	
Момент затяжки для кабельного ввода [Nm]	3,5	
Вес [kg]	0,291	

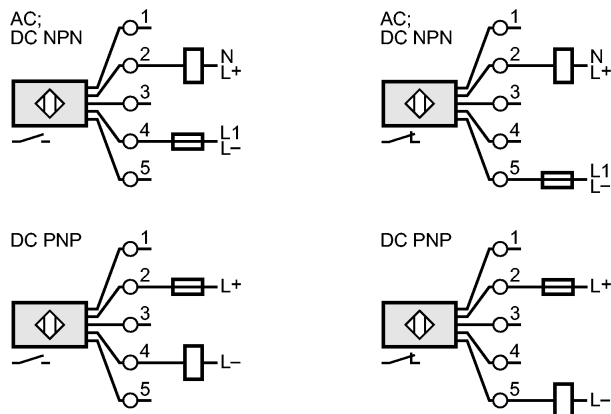
Дисплей / Элементы управления

Индикация состояния выхода LED	желтый	
--------------------------------	--------	--

электрическое подключение

Электрическое подсоединение клеммы до 2,5 mm²; диаметр кабеля 5,5...13 mm, Кабельный ввод M20 x 1,5

Назначение жил кабеля при подключении



Примечание: миниатюрный предохранитель по стандарту IEC60127-2 лист 1, ≤ 2 A (быстродействующий)

Предохранитель должен находиться за пределами взрывоопасной зоны.

Принадлежности

Принадлежности (входят в комплект)	отвертка	
------------------------------------	----------	--

Примечания

Примечания	Рекомендуем проверить прибор на функциональность после короткого замыкания.	
------------	---	--

Упаковочная величина [штука]	1	
------------------------------	---	--