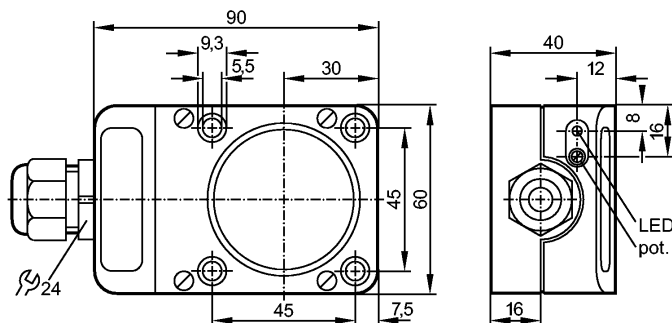


**более недоступно - архивная позиция**

**заменено на: IM507A**



Made in Germany



**Характеристики**

Индуктивный датчик

Прямоугольный корпус, пластмасса

Клеммы

Сертификат АТЕХ

группа II, категория 3D

Расстояние срабатывания 40 мм; [nf] незаподлицо

**Электронные данные**

Электрическое исполнение	DC PNP
Рабочее напряжение [V]	10...30 DC; 10...36 V DC за исключением взрывоопасной зоны
Потребление тока [mA]	15 (24 V)
Класс защиты	II
Защита от переполюсовки	да

**Выходы**

Выход NO / NC программируемый

Падение напряжения [V] < 2,5

**Номинальный ток**

- Номинальный ток длительной нагрузки [mA] 250

- Номинальный (максимальный) ток [mA] 250

Защита от короткого замыкания тактовый

Защита от перегрузок по току да

Частота переключения [Hz] 10

**Диапазон контроля**

Расстояние срабатывания [mm] 40

Реальное расстояние срабатывания (Sr) [mm] 40 ± 10 %

Рабочее расстояние срабатывания [mm] 0...32,4

**Точность/ погрешность**

Поправочные коэффициенты углеродистая сталь (St37) = 1 / V2A (нерж. сталь) припл. 0,7 / Ms (латунь) припл. 0,4 / Al (алюминий) припл. 0,3 / Cu около 0,2

Гистерезис [% от Sr] 1...15

**IC500A**

ICE3040-FPKG/3D

Индуктивные датчики

Смещение точки переключения [% от Sr]	-10...10
---------------------------------------	----------

**Условия эксплуатации**

Температура окружающей среды [°C]	-20...60, -25...80 °C, когда применяется вне взрывоопасной зоны
Степень защиты	IP 54; IP 65 вне зоны повышенного риска

**Испытания / одобрения**

Маркировка прибора	Ex II 3D Ex tD A22 IP54 T80°C X
Электромагнитная совместимость	EN 60947-5-2
MTTF [лет]	1261

**Механические данные**

Тип монтажа	незаподлицо
Материал	PPE
Момент затяжки для кабельного ввода [Nm]	3,5
Вес [kg]	0,293

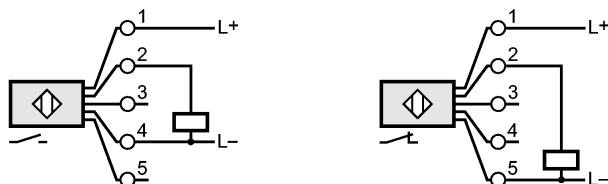
**Дисплеи / Элементы управления**

Индикация состояния выхода LED	желтый
--------------------------------	--------

**электрическое подключение**

Электрическое подсоединение	клеммы до 2,5 mm <sup>2</sup> ; диаметр кабеля 5,5...13 mm, Кабельный ввод M20 x 1,5
-----------------------------	--

**Назначение жил кабеля при подключении**



**Принадлежности**

Принадлежности (входят в комплект)	отвертка
------------------------------------	----------

**Примечания**

Упаковочная величина [штука]	1
------------------------------	---

ifm electronic gmbh • Адрес : Friedrichstraße 1 • 45128 Essen — SU — IC500A — 03.12.2012

**более недоступно - архивная позиция**

**заменено на: IM507A**