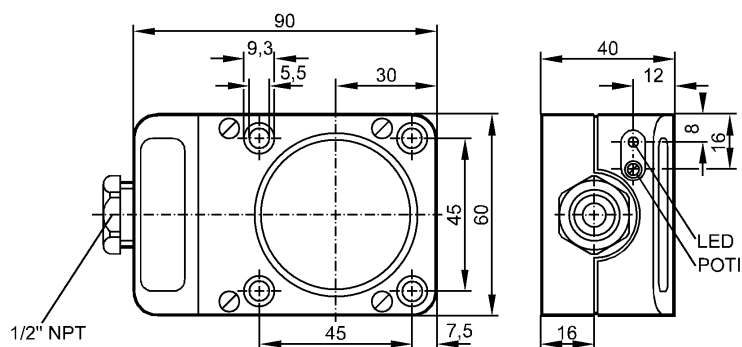


**более недоступно - архивная позиция**


Made in USA

**Характеристики**

Индуктивный датчик

Прямоугольный корпус, пластмасса

Клеммы

Расстояние срабатывания 40 мм; [nf] незаподлицо

**Электронные данные**

Электрическое исполнение	DC PNP
Рабочее напряжение [V]	10...36 DC
Потребление тока [mA]	15 (24 V)
Класс защиты	II
Защита от переплюсовки	да

**Выходы**

Выход	NO / NC программируемый
Падение напряжения [V]	< 2,5
Номинальный ток [mA]	250
Защита от короткого замыкания	тактовый
Защита от перегрузок по току	да
Частота переключения [Hz]	15

**Диапазон контроля**

Расстояние срабатывания [mm]	40
Реальное расстояние срабатывания (Sr) [mm]	40 ± 10 %
Рабочее расстояние срабатывания [mm]	0...32,4

**Точность/ погрешность**

Поправочные коэффициенты	углеродистая сталь (St37) = 1 / V2A (нерж. сталь) пригл. 0,7 / Ms (латунь) пригл. 0,4 / Al (алюминий) пригл. 0,3 / Cu около 0,2
Гистерезис [% от Sr]	1...15
Смещение точки переключения [% от Sr]	-10...10

**Условия эксплуатации**

Температура окружающей среды [°C]	-25...80
-----------------------------------	----------

## IC5010

ICE3040-FPKG/NPT

Индуктивные датчики

Степень защиты	IP 65
----------------	-------

### Испытания / одобрения

Электромагнитная совместимость	EN 60947-5-2
MTTF [лет]	1261

### Механические данные

Тип монтажа	незаподлицо
Материал	PPE
Вес [kg]	0,278

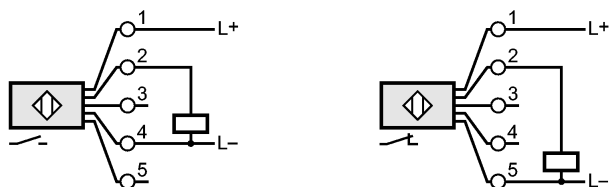
### Дисплеи / Элементы управления

Индикация состояния выхода LED	красный
--------------------------------	---------

### электрическое подключение

Электрическое подсоединение	клеммы до 2,5 mm <sup>2</sup> ; диаметр кабеля 7...13 mm
-----------------------------	--

### Назначение жил кабеля при подключении



### Принадлежности

Принадлежности (входят в комплект)	отвертка
------------------------------------	----------

### Примечания

Упаковочная величина [штука]	1
------------------------------	---

ifm electronic gmbh • Адрес : Friedrichstraße 1 • 45128 Essen — Компания оставляет за собой право вносить изменения без предварительного уведомления! — SU — IC5010 — 06.03.2003

**более недоступно - архивная позиция**