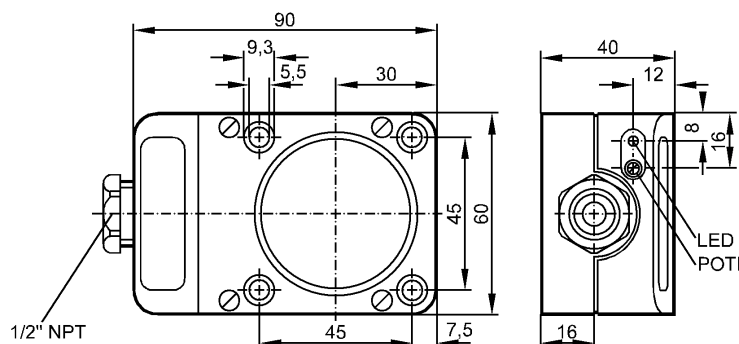


**Снят с производства, замена: ID5023**  
**При выборе альтернативного датчика и принадлежностей обратите внимание на технические параметры, возможны несоответствия!**



Made in Germany

**Характеристики**

Индуктивный датчик

Прямоугольный корпус, пластмасса

Клеммы

Расстояние срабатывания 40 мм; [nf] незаподлицо

**Электронные данные**

Электрическое исполнение	DC NPN
Рабочее напряжение [V]	10...36 DC
Потребление тока [mA]	15 (24 V)
Класс защиты	II
Защита от переплюсовки	да

**Выходы**

Выход	NO / NC программируемый
Падение напряжения [V]	< 2,5
Номинальный ток [mA]	250
Защита от короткого замыкания	тактовый
Защита от перегрузок по току	да
Частота переключения [Hz]	15

**Диапазон контроля**

Расстояние срабатывания [mm]	40
Реальное расстояние срабатывания (Sr) [mm]	40 ± 10 %
Рабочее расстояние срабатывания [mm]	0...32,4

**Точность/ погрешность**

Поправочные коэффициенты	углеродистая сталь (St37) = 1 / V2A (нерж. сталь) припл. 0,7 / Ms (латунь) припл. 0,4 / Al (алюминий) припл. 0,3 / Cu около 0,2
Гистерезис [% от Sr]	1...15
Смещение точки переключения [% от Sr]	-10...10

**Условия эксплуатации**

## IC5011

ICE3040-FNKG/NPT

Индуктивные датчики

Температура окружающей среды	[°C]	-25...80
Степень защиты		IP 65

### Испытания / одобрения

Электромагнитная совместимость		EN 60947-5-2
MTTF	[лет]	1003

### Механические данные

Тип монтажа		незаподлицо
Материал		PPO (модифиц.)
Вес	[kg]	0,27

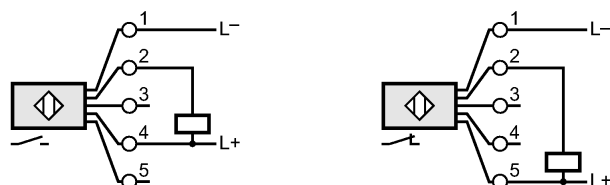
### Дисплеи / Элементы управления

Индикация состояния выхода LED		красный
--------------------------------	--	---------

### электрическое подключение

Электрическое подсоединение		клеммы до 2,5 mm <sup>2</sup> ; диаметр кабеля 7...13 mm
-----------------------------	--	--

### Назначение жил кабеля при подключении



### Принадлежности

Принадлежности (входят в комплект)		отвертка
------------------------------------	--	----------

### Примечания

Упаковочная величина	[штука]	1
----------------------	---------	---

ifm electronic gmbh • Адрес : Friedrichstraße 1 • 45128 Essen — Компания оставляет за собой право вносить изменения без предварительного уведомления! — SU — IC5011 — 06.03.2003

**Снят с производства, замена: ID5023**

**При выборе альтернативного датчика и принадлежностей обратите внимание на технические параметры, возможны несоответствия!**