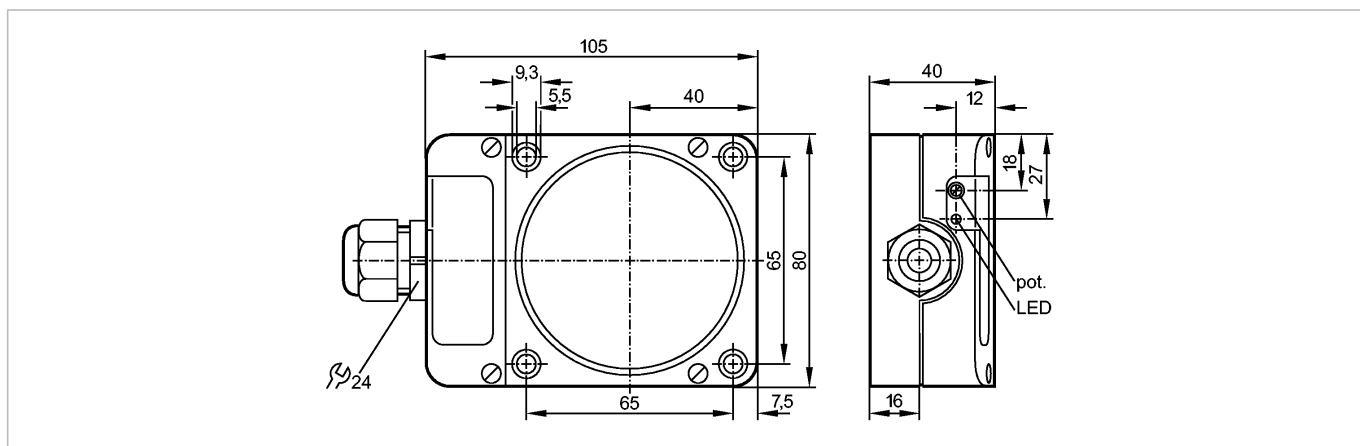


более недоступно - архивная позиция

заменено на: ID002A



Made in Germany

Характеристики

Индуктивный датчик

Прямоугольный корпус, пластмасса

Клеммы

Сертификат АTEX

группа II, категория 3D

Расстояние срабатывания 60 мм; регулируемый; [пф] незаподлицо

Электронные данные

Электрическое исполнение	AC/DC
Рабочее напряжение [V]	20...250 AC/DC
Класс защиты	II
Защита от перепутывания полярности	нет

Выходы

Выход	NO / NC программируемый
Падение напряжения [V]	< 6,5 AC / < 6 DC
Минимальная нагрузка по току [mA]	5
Остаточный ток [mA]	< 2,5 (250 V AC) / < 1,3 (110 V AC) / < 0,8 (24 V DC)
Номинальный ток	
- Номинальный ток длительной нагрузки [mA]	200 AC / 100 DC; 350 mA AC (...50°C) / 250 mA AC (...80°C) при использовании вне опасной зоны
- Номинальный (максимальный) ток [mA]	î: 2,2 A (20 ms / 0,5 Hz)
Защита от короткого замыкания	нет
Защита от перегрузок по току	нет
Частота переключения [Hz]	4

Диапазон контроля

Расстояние срабатывания [mm]	60, регулируемый
Реальное расстояние срабатывания (Sr) [mm]	60 ± 10 %
Рабочее расстояние срабатывания [mm]	0...48,6

ID000A

IDE2060-FBOA/3D

Индуктивные датчики

Точность/ погрешность	
Поправочные коэффициенты	углеродистая сталь (St37) = 1 / V2A (нерж. сталь) пригл. 0,7 / Ms (латунь) пригл. 0,4 / Al (алюминий) пригл. 0,3 / Cu около 0,2
Гистерезис [% от Sr]	1...15
Смещение точки переключения [% от Sr]	-10...10
Условия эксплуатации	
Температура окружающей среды [°C]	-20...60, -25...80 °C, когда применяется вне взрывоопасной зоны
Степень защиты	IP 65
Испытания / одобрения	
Маркировка прибора	Ⓔ II 3D Ex tD A22 IP65 T90°C X
Электромагнитная совместимость	EN 60947-5-2
MTTF [лет]	460
Механические данные	
Тип монтажа	незаподлицо
Материал	PPE
Момент затяжки для кабельного ввода [Nm]	3,5
Вес [kg]	0,465
Дисплей / Элементы управления	
Индикация состояния выхода LED	желтый
электрическое подключение	
Электрическое подсоединение	клеммы до 2,5 mm ² ; диаметр кабеля 5,5...13 mm, Кабельный ввод M20 x 1,5
Назначение жил кабеля при подключении	
<p>Примечание: миниатюрный предохранитель по стандарту IEC60127-2 лист 1, ≤ 2 А (быстродействующий) Предохранитель должен находиться за пределами взрывоопасной зоны.</p>	
Принадлежности	
Принадлежности (входят в комплект)	отвертка
Примечания	
Примечания	Рекомендуем проверить прибор на функциональность после короткого замыкания.
Упаковочная величина [штука]	1



ID000A

IDE2060-FBOA/3D

Индуктивные датчики

заменено на: ID002A