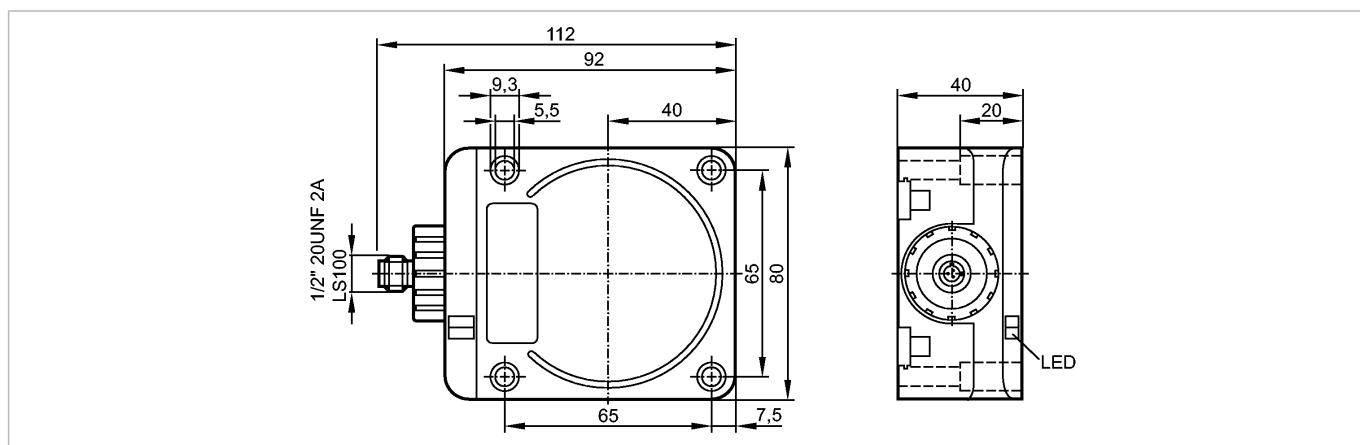


**Снят с производства, замена: ID0049**  
**При выборе альтернативного датчика и принадлежностей обратите внимание на технические параметры, возможны несоответствия!**



Made in Germany

**Характеристики**

Индуктивный датчик

Прямоугольный корпус, пластмасса

Электрический разъём

Расстояние срабатывания 50 мм; [f] установка заподлицо

**Электронные данные**

Электрическое исполнение	AC/DC
Рабочее напряжение [V]	20...250 AC/DC
Класс защиты	I
Защита от перепутывания полярности	нет

**Выходы**

Выход	NO
Падение напряжения [V]	< 6,5 AC / < 6 DC
Минимальная нагрузка по току [mA]	< 5
Остаточный ток [mA]	< 0,8
<b>Номинальный ток</b>	
- Номинальный ток длительной нагрузки [mA]	250 AC / 100 DC; 350 AC (...50 °C)
- Номинальный (максимальный) ток [mA]	î: 2,2 A (20 ms / 0,5 Hz)
Защита от короткого замыкания	нет
Защита от перегрузок по току	нет
Частота переключения [Hz]	25

**Диапазон контроля**

Расстояние срабатывания [mm]	50
Рабочее расстояние срабатывания [mm]	0...40,5

**Точность/ погрешность**

Поправочные коэффициенты	углеродистая сталь (St37) = 1 / V2A (нерж. сталь) прил. 0,85 / латунь прил. 0,48 / Al (алюминий) прил. 0,46 / Cu прил. 0,38
Гистерезис [% от Sr]	3...20

## ID0046

IDC2050BABOA/SL/LS-100AK

Индуктивные датчики

Смещение точки переключения	[% от Sr]	-15...15
-----------------------------	-----------	----------

### Условия эксплуатации

Температура окружающей среды	[°C]	-25...70
Степень защиты		IP 67

### Испытания / одобрения

Электромагнитная совместимость	EN 60947-5-2 EN 55011:	класс B
MTTF	[лет]	596

### Механические данные

Тип монтажа		установка заподлицо
Материал		PPE (модифиц.)
Вес	[kg]	0,422

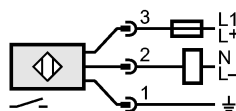
### Дисплей / Элементы управления

Индикация состояния выхода LED		желтый
--------------------------------	--	--------

### электрическое подключение

Электрическое подсоединение		1/2" разъем
-----------------------------	--	-------------

### Назначение жил кабеля при подключении



Примечание: миниатюрный предохранитель по стандарту IEC60127-2 лист 1, ≤ 2 А (быстродействующий)

### Принадлежности

Принадлежности (входят в комплект)		Уплотняющая заглушка
------------------------------------	--	----------------------

### Примечания

Примечания		Рекомендуем проверить прибор на функциональность после короткого замыкания.
------------	--	---

Упаковочная величина	[штука]	1
----------------------	---------	---

ifm electronic gmbh • Адрес : Friedrichstraße 1 • 45128 Essen — Компания оставляет за собой право вносить изменения без предварительного уведомления! — SU — ID0046 — 19.02.2014

**Снят с производства, замена: ID0049**

**При выборе альтернативного датчика и принадлежностей обратите внимание на технические параметры, возможны несоответствия!**