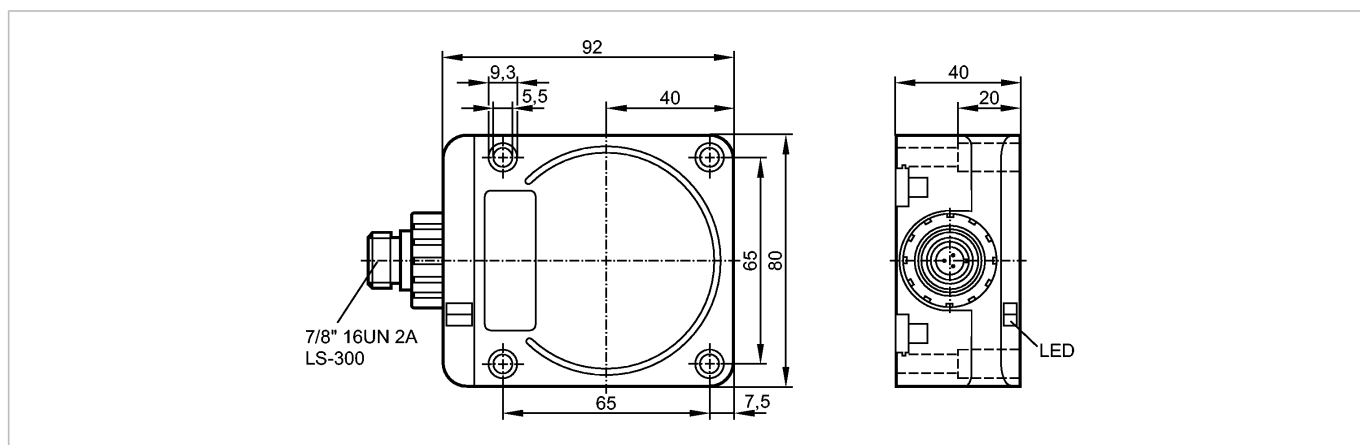


ID0050

IDC2050BARKA/SC/LS-300BL

Индуктивные датчики

Снят с производства, замена: ID0038
При выборе альтернативного датчика и принадлежностей обратите внимание на технические параметры, возможны несоответствия!



Made in Germany



Характеристики

Индуктивный датчик

Прямоугольный корпус, пластмасса

Электрический разъём

Расстояние срабатывания 50 мм; [f] установка заподлицо

Электронные данные

Электрическое исполнение	AC/DC
Рабочее напряжение [V]	20...140 AC / 10...140 DC (47...63 Hz AC)
Класс защиты	I
Защита от переплюсовки	да

Выходы

Выход	NO
Падение напряжения [V]	< 6
Минимальная нагрузка по току [mA]	5,5
Остаточный ток [mA]	< 1,7 (140 V AC/DC)

Номинальный ток	
- Номинальный ток длительной нагрузки [mA]	450
- Номинальный (максимальный) ток [mA]	\hat{i} : 2,2 A (20 ms / 0,5 Hz)
Защита от короткого замыкания	тактовый
Защита от перегрузок по току	да
Частота переключения [Hz]	25

Диапазон контроля

Расстояние срабатывания [mm]	50
Рабочее расстояние срабатывания [mm]	0...40,5

Точность/ погрешность

Поправочные коэффициенты	углеродистая сталь (St37) = 1 / V2A (нерж. сталь) прил. 0,85 / латунь прил. 0,48 / Al (алюминий) прил. 0,46 / Cu прил. 0,38
Гистерезис [% от Sr]	3...20

ID0050

IDC2050BARKA/SC/LS-300BL

Индуктивные датчики

Смещение точки переключения	[% от Sr]	-15...15
-----------------------------	-----------	----------

Условия эксплуатации

Температура окружающей среды	[°C]	-25...70
Степень защиты		IP 67

Испытания / одобрения

Электромагнитная совместимость		EN 60947-5-2
MTTF	[лет]	352

Механические данные

Тип монтажа		установка заподлицо
Материал		PPO (норил) покрытие из тефлона; отливка из цинка; корпус разъёма: латунь никелированн.
Вес	[kg]	0,434

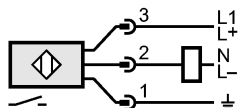
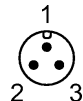
Дисплей / Элементы управления

Индикация состояния выхода	LED	красный
Рабочий режим	LED	зелёный
Функции дисплея	LED	зелёный и красный мигают попеременно (короткое замыкание)

электрическое подключение

Электрическое подсоединение		7/8" разъем
-----------------------------	--	-------------

Назначение жил кабеля при подключении



Принадлежности

Принадлежности (входят в комплект)		Уплотняющая заглушка
------------------------------------	--	----------------------

Примечания

Упаковочная величина	[штука]	1
----------------------	---------	---

ifm electronic gmbh • Адрес : Friedrichstraße 1 • 45128 Essen — Компания оставляет за собой право вносить изменения без предварительного уведомления! — SU — ID0050 — 19.02.2014

Снят с производства, замена: ID0038

При выборе альтернативного датчика и принадлежностей обратите внимание на технические параметры, возможны несоответствия!