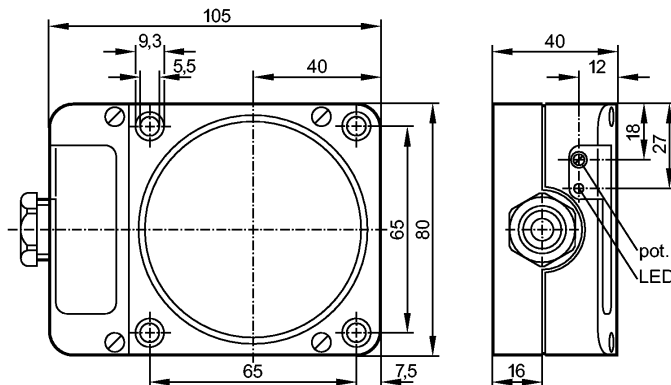


Снят с производства, замена: ID0013
При выборе альтернативного датчика и принадлежностей обратите внимание на технические параметры, возможны несоответствия!



Made in Germany



Характеристики

Индуктивный датчик

Прямоугольный корпус, пластмасса

Клеммы

Герметизированный потенциометр

Расстояние срабатывания 40 мм; жестко зафиксировано, изменить невозможно; [nf] незаподлицо

Электронные данные

Электрическое исполнение	AC/DC
Рабочее напряжение [V]	20...250 AC/DC
Класс защиты	II
Защита от перепутывания полярности	нет

Выходы

Выход	NO / NC программируемый
Падение напряжения [V]	< 6,5 AC/DC
Минимальная нагрузка по току [mA]	5
Остаточный ток [mA]	< 2,5 (250 V AC) / < 1,3 (110 V AC) / < 1 (24 V DC)
Номинальный ток	
- Номинальный ток длительной нагрузки [mA]	250 AC / 100 DC; 350 AC (...50 °C)
- Номинальный (максимальный) ток [mA]	î: 2,2 A (20 ms / 0,5 Hz)
Защита от короткого замыкания	нет
Защита от перегрузок по току	нет
Частота переключения [Hz]	4

Диапазон контроля

Расстояние срабатывания [mm]	40, жестко зафиксировано, изменить невозможно
Реальное расстояние срабатывания (Sr) [mm]	40 ± 10 %
Рабочее расстояние срабатывания [mm]	0...32,4

Точность/ погрешность

ID0052

IDE2040-FBOA/POTI VERS

Индуктивные датчики

Поправочные коэффициенты	углеродистая сталь (St37) = 1 / V2A (нерж. сталь) пригл. 0,7 / Ms (латунь) пригл. 0,4 / Al (алюминий) пригл. 0,3 / Cu около 0,2	
Гистерезис	[% от Sr]	1...15
Смещение точки переключения	[% от Sr]	-10...10

Условия эксплуатации

Температура окружающей среды	[°C]	-25...80
Степень защиты		IP 65

Испытания / одобрения

Электромагнитная совместимость		EN 60947-5-2
MTTF	[лет]	460

Механические данные

Тип монтажа		незаподлицо
Материал		PPE
Вес	[kg]	0,431

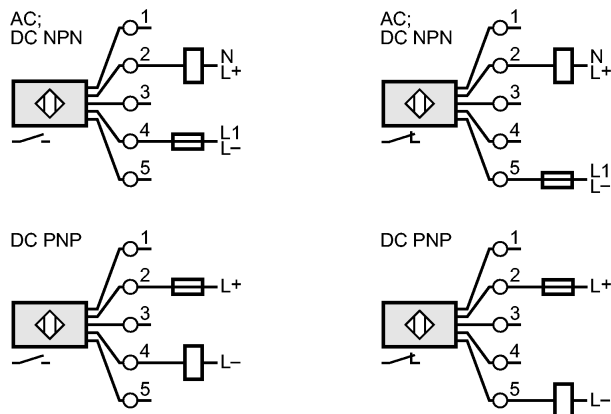
Дисплеи / Элементы управления

Индикация состояния выхода LED		желтый
--------------------------------	--	--------

электрическое подключение

Электрическое подсоединение	клеммы до 2,5 mm ² ; диаметр кабеля 7...13 mm	
-----------------------------	--	--

Назначение жил кабеля при подключении



Примечание: миниатюрный предохранитель по стандарту IEC60127-2 лист 1, ≤ 2 A (быстродействующий)

Примечания

Примечания	Рекомендуем проверить прибор на функциональность после короткого замыкания.	
------------	---	--

Упаковочная величина	[штука]	1
----------------------	---------	---

ifm electronic gmbh • Адрес : Friedrichstraße 1 • 45128 Essen — Компания оставляет за собой право вносить изменения без предварительного уведомления! — SU — ID0052 — 06.03.2003

Снят с производства, замена: ID0013

При выборе альтернативного датчика и принадлежностей обратите внимание на технические параметры, возможны несоответствия!