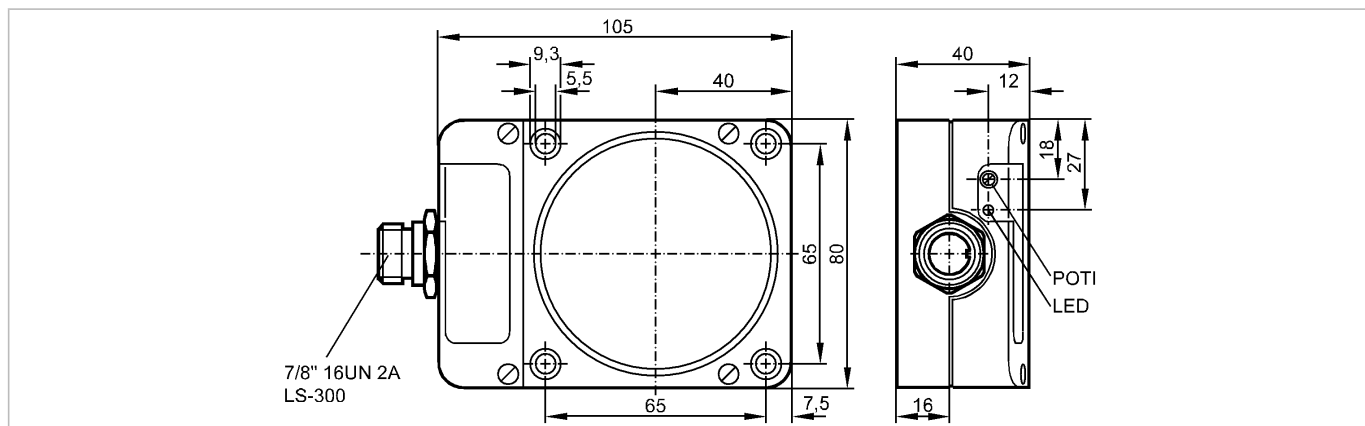


**ID3507**

IDE2060-FBOA/NPT/LS300L RT

Индуктивные датчики



Made in USA

**Характеристики**

Индуктивный датчик

Прямоугольный корпус, пластмасса

Электрический разъём

Расстояние срабатывания 60 мм; регулируемый; [пф] незаподлицо

**Электронные данные**

|                          |                |
|--------------------------|----------------|
| Электрическое исполнение | AC/DC          |
| Рабочее напряжение [V]   | 20...250 AC/DC |
| Класс защиты             | I              |
| Защита от переплюсовки   | нет            |

**Выходы**

|                                   |   |
|-----------------------------------|---|
| Выход                             | NO / NC программируемый                             |
| Падение напряжения [V]            | < 6,5 AC/DC   |
| Минимальная нагрузка по току [mA] | 5   |
| Остаточный ток [mA]               | < 2,5 (250 V AC) / < 1,3 (110 V AC) / < 1 (24 V DC) |

**Номинальный ток**

|  |                                    |
|--|------------------------------------|
| - Номинальный ток длительной нагрузки [mA] | 250 AC / 100 DC; 350 AC (...50 °C) |
| - Номинальный (максимальный) ток [mA]      | $\hat{i}$ : 2,2 A (20 ms / 0,5 Hz) |
| Защита от короткого замыкания              | нет                                |
| Защита от перегрузок по току               | нет                                |
| Частота переключения [Hz]                  | 4                                  |

**Диапазон контроля**

|  |                  |
|--|------------------|
| Расстояние срабатывания [mm]               | 60, регулируемый |
| Реальное расстояние срабатывания (Sr) [mm] | 60 ± 10 %        |
| Рабочее расстояние срабатывания [mm]       | 0...48,6         |

**Точность/ погрешность**

|                                       |   |
|---------------------------------------|---|
| Поправочные коэффициенты              | углеродистая сталь (St37) = 1 / V2A (нерж. сталь) припл. 0,7 / Ms (латунь) припл. 0,4 / Al (алюминий) припл. 0,3 / Cu около 0,2 |
| Гистерезис [% от Sr]                  | 1...15  |
| Смещение точки переключения [% от Sr] | -10...10  |

## ID3507

IDE2060-FBOA/NPT/LS300L RT

Индуктивные датчики

### Условия эксплуатации

|                                   |          |
|-----------------------------------|----------|
| Температура окружающей среды [°C] | -25...80 |
| Степень защиты                    | IP 65    |

### Испытания / одобрения

|                                |                           |         |
|--------------------------------|---------------------------|---------|
| Электромагнитная совместимость | EN 60947-5-2<br>EN 55011: | класс B |
|--------------------------------|---------------------------|---------|

### Механические данные

|             |             |
|-------------|-------------|
| Тип монтажа | незаподлицо |
| Материал    | PPE         |
| Вес [kg]    | 0,478       |

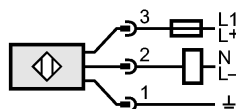
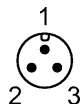
### Дисплеи / Элементы управления

|                                |         |
|--------------------------------|---------|
| Индикация состояния выхода LED | красный |
|--------------------------------|---------|

### электрическое подключение

|                             |             |
|-----------------------------|-------------|
| Электрическое подсоединение | 7/8" разъем |
|-----------------------------|-------------|

### Назначение жил кабеля при подключении



Примечание: миниатюрный предохранитель по стандарту IEC60127-2 лист 1, ≤ 2 A (быстродействующий)

### Принадлежности

|                                    |          |
|------------------------------------|----------|
| Принадлежности (входят в комплект) | отвертка |
|------------------------------------|----------|

### Примечания

|            |   |
|------------|---|
| Примечания | Рекомендуем проверить прибор на функциональность после короткого замыкания. |
|------------|---|

|                              |   |
|------------------------------|---|
| Упаковочная величина [штука] | 1 |
|------------------------------|---|