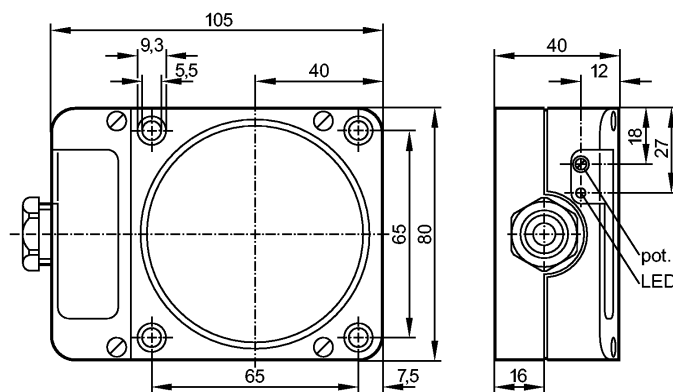


ID5005

IDE3060-FPKG

Индуктивные датчики



Made in Germany

Характеристики

Индуктивный датчик

Прямоугольный корпус, пластмасса

Клеммы

Расстояние срабатывания 60 мм; регулируемый; [nF] незаподлицо

Электронные данные

Электрическое исполнение	DC PNP
Рабочее напряжение [V]	10...36 DC
Потребление тока [mA]	15 (24 V)
Класс защиты	II
Защита от переплюсовки	да

Выходы

Выход	NO / NC программируемый
Падение напряжения [V]	< 2,5
Номинальный ток [mA]	250
Защита от короткого замыкания	да
Защита от перегрузок по току	да
Частота переключения [Hz]	100

Диапазон контроля

Расстояние срабатывания [mm]	60, регулируемый
Реальное расстояние срабатывания (Sr) [mm]	60 ± 10 %
Рабочее расстояние срабатывания [mm]	0...48,6

Точность/ погрешность

Поправочные коэффициенты	углеродистая сталь (St37) = 1 / V2A (нерж. сталь) прилб. 0,7 / Ms (латунь) прилб. 0,4 / Al (алюминий) прилб. 0,3 / Cu около 0,2
Гистерезис [% от Sr]	1...15
Смещение точки переключения [% от Sr]	-10...10

Условия эксплуатации

Температура окружающей среды [°C]	-25...80
Степень защиты	IP 65

Испытания / одобрения

ID5005

IDE3060-FPKG

Индуктивные датчики

Электромагнитная совместимость	EN 61000-4-2 ESD:	- CD / 8 kV AD
	EN 61000-4-3 ВЧ излучение:	10 V/m
	EN 61000-4-4 Всплеск:	2 kV
	EN 61000-4-5 Выброс:	0,5 kV (line to line, Ri: 20Ω)
	EN 61000-4-6 ВЧ проводимость:	10 V
	EN 55011:	класс B
MTTF	[лет]	1277

Механические данные

Тип монтажа	незаподлицо
Материал	PPE
Вес	[kg] 0,432

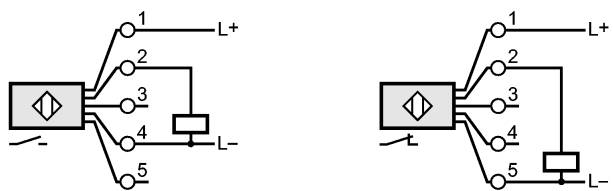
Дисплеи / Элементы управления

Индикация состояния выхода LED	желтый
--------------------------------	--------

электрическое подключение

Электрическое подсоединение	клеммы до 2,5 mm ² ; диаметр кабеля 7...13 mm, Кабельный ввод M20 x 1,5
-----------------------------	--

Назначение жил кабеля при подключении



Принадлежности

Принадлежности (входят в комплект)	отвертка
------------------------------------	----------

Примечания

Упаковочная величина	[штука] 1
----------------------	-----------