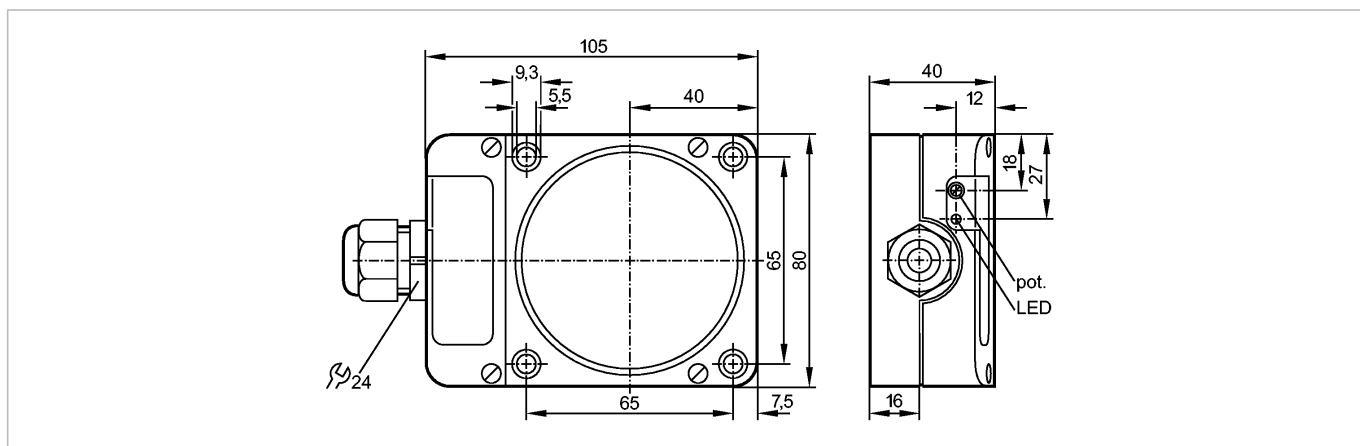


более недоступно - архивная позиция

заменено на: ID502A



CE

Made in Germany

Характеристики

Индуктивный датчик

Прямоугольный корпус, пластмасса

Клеммы

Сертификат АТЕХ

группа II, категория 3D

Расстояние срабатывания 60 мм; [nF] незаподлицо

Электронные данные

Электрическое исполнение	DC PNP
Рабочее напряжение [V]	10...36 DC
Потребление тока [mA]	15 (24 V)
Класс защиты	II
Защита от переполюсовки	да

Выходы

Выход	NO / NC программируемый
Падение напряжения [V]	< 2,5
Номинальный ток	
- Номинальный ток длительной нагрузки [mA]	250
- Номинальный (максимальный) ток [mA]	250
Защита от короткого замыкания	тактовый
Защита от перегрузок по току	да
Частота переключения [Hz]	100

Диапазон контроля

Расстояние срабатывания [mm]	60
Реальное расстояние срабатывания (Sr) [mm]	60 ± 10 %
Рабочее расстояние срабатывания [mm]	0...48,6

Точность/ погрешность

ID500A

IDE3060-FPKG/3D

Индуктивные датчики

Поправочные коэффициенты	углеродистая сталь (St37) = 1 / V2A (нерж. сталь) пригл. 0,7 / Ms (латунь) пригл. 0,4 / Al (алюминий) пригл. 0,3 / Cu около 0,2	
Гистерезис [% от Sr]		1...15
Смещение точки переключения [% от Sr]		-10...10

Условия эксплуатации

Температура окружающей среды [°C]	-20...60, -25...80 °C, когда применяется вне взрывоопасной зоны	
Степень защиты	IP 65	

Испытания / одобрения

Маркировка прибора	Ⓔ II 3D Ex tD A22 IP65 T90°C X	
Электромагнитная совместимость	EN 60947-5-2	
MTTF [лет]	1277	

Механические данные

Тип монтажа	незаподлицо	
Материал	PPE	
Момент затяжки для кабельного ввода [Nm]	3,5	
Вес [kg]	0,456	

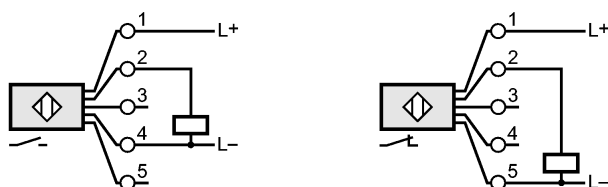
Дисплей / Элементы управления

Индикация состояния выхода LED	желтый	
--------------------------------	--------	--

электрическое подключение

Электрическое подсоединение клеммы до 2,5 mm²; диаметр кабеля 5,5...13 mm, Кабельный ввод M20 x 1,5

Назначение жил кабеля при подключении



Принадлежности

Принадлежности (входят в комплект)	отвертка	
------------------------------------	----------	--

Примечания

Упаковочная величина [штука]	1	
------------------------------	---	--

ifm electronic gmbh • Адрес : Friedrichstraße 1 • 45128 Essen — SU — ID500A — 03.12.2012

более недоступно - архивная позиция

заменено на: ID502A