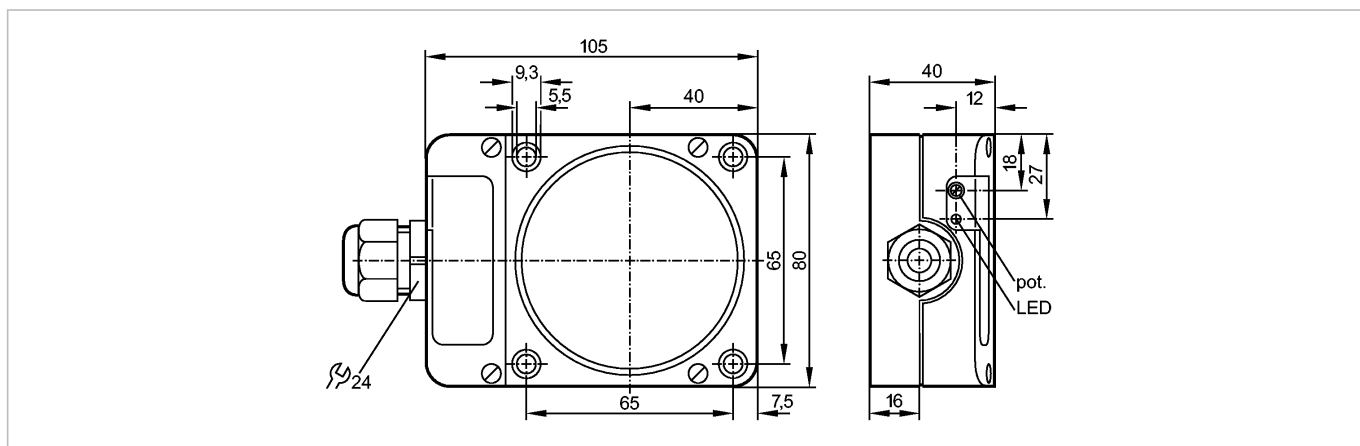


более недоступно - архивная позиция

заменено на: ID503A



CE

Made in Germany

Характеристики

Индуктивный датчик

Прямоугольный корпус, пластмасса

Клеммы

Сертификат АTEX

группа II, категория 2D

ЕС тип теста на сертификацию:

BVS 04 ATEX E254 X

Расстояние срабатывания 60 мм; регулируемый; [nF] незаподлицо

Электронные данные

Электрическое исполнение	DC PNP
Рабочее напряжение [V]	10...36 DC
Потребление тока [mA]	15 (24 V)
Класс защиты	II
Защита от переплюсовки	да

Выходы

Выход	NO / NC программируемый
Падение напряжения [V]	< 2,5
Номинальный ток	
- Номинальный ток длительной нагрузки [mA]	40 *)
- Номинальный (максимальный) ток [mA]	40 *)
Защита от короткого замыкания	тактовый
Защита от перегрузок по току	да
Частота переключения [Hz]	4

Диапазон контроля

Расстояние срабатывания [mm]	60, регулируемый
Реальное расстояние срабатывания (Sr) [mm]	60 ± 10 %
Рабочее расстояние срабатывания [mm]	0...48

ID501A

IDE3060-FPKG/2D

Индуктивные датчики

Точность/ погрешность	
Поправочные коэффициенты	углеродистая сталь (St37) = 1 / V2A (нерж. сталь) пригл. 0,7 / Ms (латунь) пригл. 0,4 / Al (алюминий) пригл. 0,3 / Cu около 0,2
Гистерезис [% от Sr]	1...15
Смещение точки переключения [% от Sr]	-10...10
Условия эксплуатации	
Температура окружающей среды [°C]	-20...60
Степень защиты	IP 65
Испытания / одобрения	
Маркировка прибора	Ⓔ II 2D Ex tD A21 IP65 T90°C Ta: -20°C...+60°C
Электромагнитная совместимость	EN 60947-5-2
Устойчивость к ударам / вибрации	30 g (11 ms) / 10-55 Hz (1 mm)
MTTF [лет]	1277
Механические данные	
Тип монтажа	незаподлицо
Материал	PPE
Момент затяжки для кабельного ввода [Nm]	3,5
Вес [kg]	0,458
Дисплеи / Элементы управления	
Индикация состояния выхода LED	желтый
электрическое подключение	
Электрическое подсоединение	клеммы до 2,5 mm ² ; диаметр кабеля 5,5...13 mm, Кабельный ввод M20 x 1,5
Назначение жил кабеля при подключении	
1 = Плавкий предохранитель	
Принадлежности	
Принадлежности (входят в комплект)	отвертка
Примечания	
Примечания	*) когда используется за пределами опасных зон: 250 mA Внимание: В зоне повышенного риска плавкий предохранитель вставляется между источником тока и объектом (40 mA time lag to EN 60127-2). Это должно быть вставлено в схему.
Упаковочная величина [штука]	1