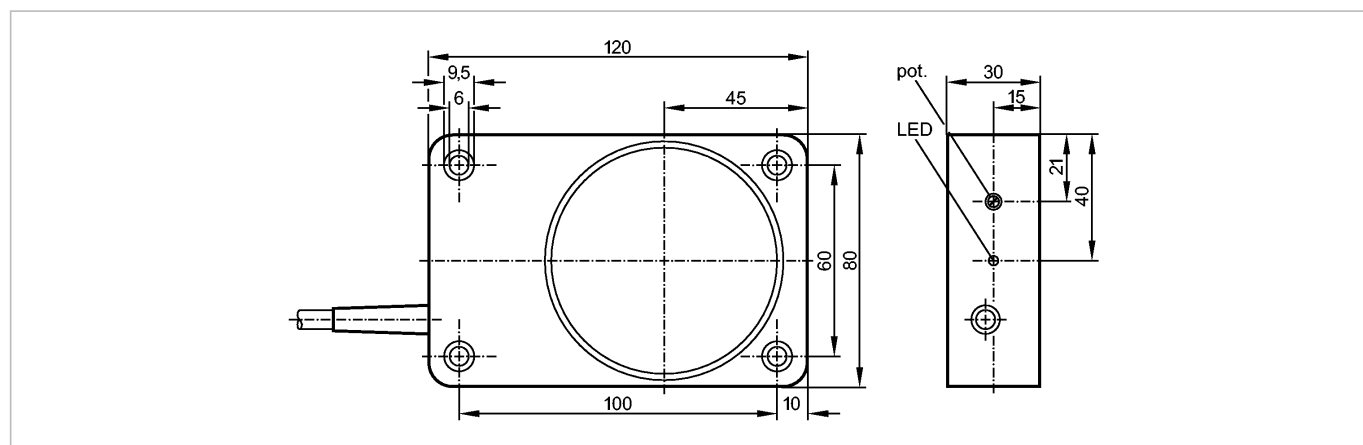


**ID5026**

ID-3050-BPKG

Индуктивные датчики



CE

Made in Germany

**Характеристики**

Индуктивный датчик

Прямоугольный корпус, пластмасса

Кабель

Расстояние срабатывания 50 мм; регулируемый; [nF] незаподлицо

**Электронные данные**

Электрическое исполнение	DC PNP
Рабочее напряжение [V]	10...36 DC
Потребление тока [mA]	15 (24 V)
Класс защиты	II
Защита от переполюсовки	да

**Выходы**

Выход	NO
Падение напряжения [V]	< 2,5
Номинальный ток [mA]	250
Защита от короткого замыкания	тактовый
Защита от перегрузок по току	да
Частота переключения [Hz]	100

**Диапазон контроля**

Расстояние срабатывания [mm]	50, регулируемый
Реальное расстояние срабатывания (Sr) [mm]	50 ± 10 %
Рабочее расстояние срабатывания [mm]	0...40,5

**Точность/ погрешность**

Поправочные коэффициенты	углеродистая сталь (St37) = 1 / V2A (нерж. сталь) прилб. 0,7 / Ms (латунь) прилб. 0,4 / Al (алюминий) прилб. 0,3 / Cu около 0,2	
Гистерезис [% от Sr]	1...15	
Смещение точки переключения [% от Sr]	-10...10	

**Условия эксплуатации**

Температура окружающей среды [°C]	-25...80
Степень защиты	IP 67

**Испытания / одобрения**

## ID5026

ID-3050-BPKG

Индуктивные датчики

Электромагнитная совместимость	EN 61000-4-2 ESD:	- CD / 8 kV AD
	EN 61000-4-3 ВЧ излучение:	10 V/m
	EN 61000-4-4 Всплеск:	2 kV
	EN 61000-4-5 Выброс:	0,5 kV (line to line, Ri: 20hm)
	EN 61000-4-6 ВЧ проводимость:	3 V
	EN 55011:	класс B
MTTF	[лет]	1390

### Механические данные

Тип монтажа	незаподлицо
Материал	PPE
Вес	[kg] 0,588

### Дисплеи / Элементы управления

Индикация состояния выхода LED	желтый
--------------------------------	--------

### электрическое подключение

Электрическое подсоединение	Кабель PVC (поливинилхлорид) / 2 м; 3 x 0,5 mm <sup>2</sup>
-----------------------------	---

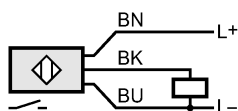
### Назначение жил кабеля при подключении

Цвета жил

BN коричневый

BU синий

BK чёрный



### Принадлежности

Принадлежности (входят в комплект)	отвертка
------------------------------------	----------

### Примечания

Упаковочная величина	[штука] 1
----------------------	-----------