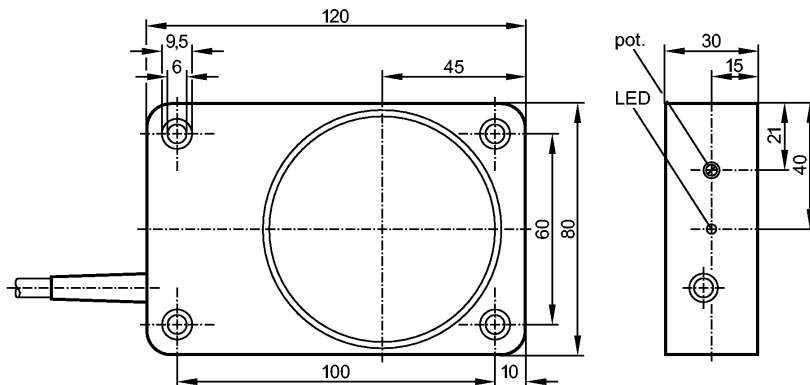


Снят с производства, замена: ID5046 + EVC001
При выборе альтернативного датчика и принадлежностей обратите внимание на технические параметры, возможны несоответствия!



Made in Germany



Характеристики

Индуктивный датчик

Прямоугольный корпус, пластмасса

Кабель

Расстояние срабатывания 50 мм; регулируемый; [nF] незаподлицо

Электронные данные

Электрическое исполнение	DC PNP
Рабочее напряжение [V]	10...36 DC
Потребление тока [mA]	15 (24 V)
Класс защиты	II
Защита от переплюсовки	да

Выходы

Выход	NC
Падение напряжения [V]	< 2,5
Номинальный ток [mA]	250
Защита от короткого замыкания	тактовый
Защита от перегрузок по току	да
Частота переключения [Hz]	100

Диапазон контроля

Расстояние срабатывания [mm]	50, регулируемый
Реальное расстояние срабатывания (Sr) [mm]	50 ± 10 %
Рабочее расстояние срабатывания [mm]	0...40,5

Точность/ погрешность

Поправочные коэффициенты	углеродистая сталь (St37) = 1 / V2A (нерж. сталь) приibl. 0,7 / Ms (латунь) приibl. 0,4 / Al (алюминий) приibl. 0,3 / Cu около 0,2
Гистерезис [% от Sr]	1...15
Смещение точки переключения [% от Sr]	-10...10

Условия эксплуатации

ID5027

ID-3050-APKG

Индуктивные датчики

Температура окружающей среды [°C]	-25...80
Степень защиты	IP 67

Испытания / одобрения

Электромагнитная совместимость	EN 61000-4-2 ESD:	- CD / 8 kV AD
	EN 61000-4-3 ВЧ излучение:	10 V/m
	EN 61000-4-4 Всплеск:	2 kV
	EN 61000-4-5 Выброс:	0,5 kV (line to line, Ri: 20Ω)
	EN 61000-4-6 ВЧ проводимость:	3 V
EN 55011:	класс B	
MTTF [лет]	1390	

Механические данные

Тип монтажа	незаподлицо
Материал	PPE
Вес [kg]	0,583

Дисплеи / Элементы управления

Индикация состояния выхода LED	желтый
--------------------------------	--------

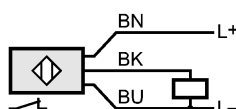
электрическое подключение

Электрическое подсоединение	Кабель PVC (поливинилхлорид) / 2 м; 3 x 0,5 mm ²
-----------------------------	---

Назначение жил кабеля при подключении

Цвета жил

- BN коричневый
- BU синий
- BK чёрный



Принадлежности

Принадлежности (входят в комплект)	отвертка
------------------------------------	----------

Примечания

Упаковочная величина [штука]	1
------------------------------	---

ifm electronic gmbh • Адрес : Friedrichstraße 1 • 45128 Essen — Компания оставляет за собой право вносить изменения без предварительного уведомления! — SU — ID5027 — 06.03.2003

Снят с производства, замена: ID5046 + EVC001

При выборе альтернативного датчика и принадлежностей обратите внимание на технические параметры, возможны несоответствия!