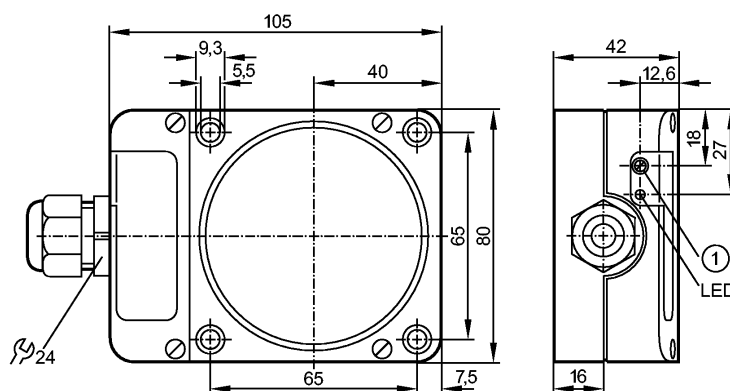


ID502A

IDE3060-FPKG/3D

Индуктивные датчики



1: с потенциометром

Made in Germany



Характеристики

Индуктивный датчик

Прямоугольный корпус, пластмасса

Клеммы

Сертификат АTEX

группа II, категория 3D

Расстояние срабатывания 60 мм; [nf] незаподлицо

Электронные данные

| | |
|--------------------------|------------|
| Электрическое исполнение | DC PNP |
| Рабочее напряжение [V] | 10...30 DC |
| Потребление тока [mA] | 15 (24 V) |
| Класс защиты | III |
| Защита от переплюсовки | да |

Выходы

| | |
|------------------------|-------------------------|
| Выход | NO / NC программируемый |
| Падение напряжения [V] | < 2,5 |

Номинальный ток

| | |
|--|----------|
| - Номинальный ток длительной нагрузки [mA] | 200 |
| - Номинальный (максимальный) ток [mA] | 200 |
| Защита от короткого замыкания | тактовый |
| Защита от перегрузок по току | да |
| Частота переключения [Hz] | 100 |

Диапазон контроля

| | |
|--|-----------|
| Расстояние срабатывания [mm] | 60 |
| Реальное расстояние срабатывания (Sr) [mm] | 60 ± 10 % |
| Рабочее расстояние срабатывания [mm] | 0...48,6 |

Точность/ погрешность

| | |
|--------------------------|---|
| Поправочные коэффициенты | углеродистая сталь (St37) = 1 / V2A (нерж. сталь) припл. 0,7 / Ms (латунь) припл. 0,4 / Al (алюминий) припл. 0,3 / Cu около 0,2 |
| Гистерезис [% от Sr] | 1...15 |

ID502A

IDE3060-FPKG/3D

Индуктивные датчики

| | | |
|-----------------------------|-----------|----------|
| Смещение точки переключения | [% от Sr] | -10...10 |
|-----------------------------|-----------|----------|

Условия эксплуатации

| | | |
|------------------------------|------|----------|
| Температура окружающей среды | [°C] | -20...60 |
| Степень защиты | | IP 65 |

Испытания / одобрения

| | | |
|--------------------------------|----------------------------------|--------|
| Маркировка прибора | II 3D Ex tc IIIC T90°C Dc X IP65 | |
| Электромагнитная совместимость | EN 60947-5-2 | 2008-8 |
| MTTF | [лет] | 993 |

Механические данные

| | | |
|----------------|--------------------------------|-------------------------------------|
| Тип монтажа | незаподлицо | |
| Материал | PPE modifiziert; PA (полиамид) | |
| Момент затяжки | [Nm] | 0,9 (Gehäuseschrauben) 4 (болты) |
| Вес | [kg] | 0,498 |

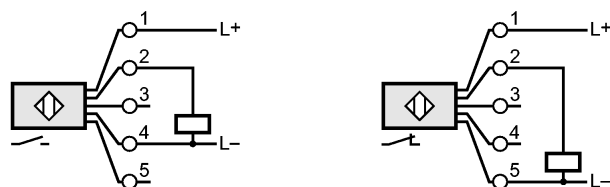
Дисплеи / Элементы управления

| | | |
|----------------------------|-----|--------|
| Индикация состояния выхода | LED | желтый |
|----------------------------|-----|--------|

электрическое подключение

| | |
|-----------------------------|--|
| Электрическое подсоединение | клеммы 0,34 до 2,5 mm ² ; диаметр кабеля 5...9 mm, Кабельный ввод M20 x 1,5 |
|-----------------------------|--|

Назначение жил кабеля при подключении



Принадлежности

| | |
|------------------------------------|----------|
| Принадлежности (входят в комплект) | отвертка |
|------------------------------------|----------|

Примечания

| | | |
|----------------------|---------|---|
| Упаковочная величина | [штука] | 1 |
|----------------------|---------|---|