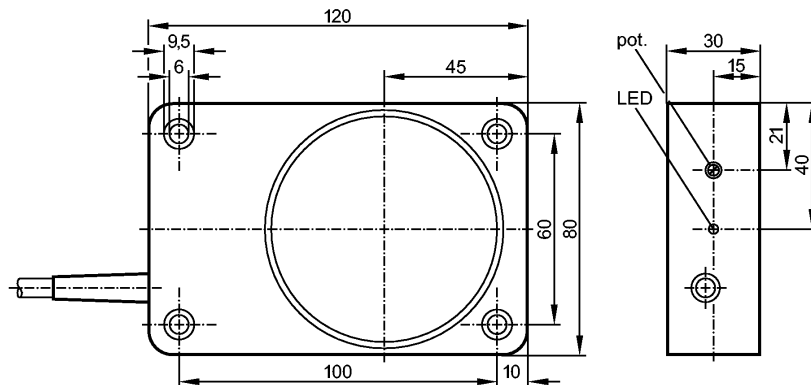


**Снят с производства, замена: ID5033**  
**При выборе альтернативного датчика и принадлежностей обратите внимание на технические параметры, возможны несоответствия!**



Made in Germany

CE

**Характеристики**

Индуктивный датчик

Прямоугольный корпус, пластмасса

Кабель

Расстояние срабатывания 50 мм; регулируемый; [nF] незаподлицо

**Электронные данные**

Электрическое исполнение	DC PNP
Рабочее напряжение [V]	10...36 DC
Потребление тока [mA]	15 (24 V)
Класс защиты	II
Защита от переплюсовки	да

**Выходы**

Выход	NO
Падение напряжения [V]	< 2,5
Номинальный ток [mA]	250
Защита от короткого замыкания	тактовый
Защита от перегрузок по току	да
Частота переключения [Hz]	100

**Диапазон контроля**

Расстояние срабатывания [mm]	50, регулируемый
Реальное расстояние срабатывания (Sr) [mm]	50 ± 10 %
Рабочее расстояние срабатывания [mm]	0...40,5

**Точность/ погрешность**

Поправочные коэффициенты	углеродистая сталь (St37) = 1 / V2A (нерж. сталь) приibl. 0,7 / Ms (латунь) приibl. 0,4 / Al (алюминий) приibl. 0,3 / Cu около 0,2
Гистерезис [% от Sr]	1...15
Смещение точки переключения [% от Sr]	-10...10

**Условия эксплуатации**

## ID5032

ID-3050-BPKG/10M

Индуктивные датчики

Температура окружающей среды	[°C]	-25...80
Степень защиты		IP 67

### Испытания / одобрения

Электромагнитная совместимость	EN 61000-4-2 ESD:	- CD / 8 kV AD
	EN 61000-4-3 ВЧ излучение:	10 V/m
	EN 61000-4-4 Всплеск:	2 kV
	EN 61000-4-5 Выброс:	0,5 kV (line to line, Ri: 20hm)
	EN 61000-4-6 ВЧ проводимость:	3 V
EN 55011:		класс B
MTTF	[лет]	1390

### Механические данные

Тип монтажа		незаподлицо
Материал		PPE
Вес	[kg]	0,919

### Дисплеи / Элементы управления

Индикация состояния выхода LED		желтый
--------------------------------	--	--------

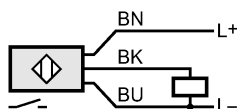
### электрическое подключение

Электрическое подсоединение		Кабель PVC (поливинилхлорид) / 10 m; 3 x 0,5 mm <sup>2</sup>
-----------------------------	--	--

### Назначение жил кабеля при подключении

Цвета жил

- BN коричневый
- BU синий
- BK чёрный



### Принадлежности

Принадлежности (входят в комплект)		отвертка
------------------------------------	--	----------

### Примечания

Упаковочная величина	[штука]	1
----------------------	---------	---

ifm electronic gmbh • Адрес : Friedrichstraße 1 • 45128 Essen — Компания оставляет за собой право вносить изменения без предварительного уведомления! — SU — ID5032 — 27.05.2013

**Снят с производства, замена: ID5033**

**При выборе альтернативного датчика и принадлежностей обратите внимание на технические параметры, возможны несоответствия!**