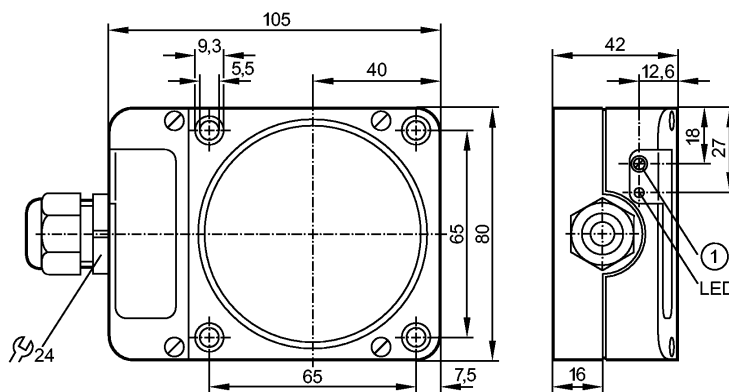


ID503A

IDE3060-FPKG/2D

Индуктивные датчики



1: с потенциометром

Made in Germany



Характеристики

Индуктивный датчик

Прямоугольный корпус, пластмасса

Клеммы

Сертификат АTEX

группа II, категория 2D

Расстояние срабатывания 60 мм; регулируемый; [nF] незаподлицо

Электронные данные

Электрическое исполнение	DC PNP
Рабочее напряжение [V]	10...30 DC
Потребление тока [mA]	< 15
Класс защиты	III
Защита от переплюсовки	да

Выходы

Выход	NO / NC программируемый
Падение напряжения [V]	< 2,5

Номинальный ток

- Номинальный ток длительной нагрузки [mA]	40
- Номинальный (максимальный) ток [mA]	40
Защита от короткого замыкания	тактовый
Защита от перегрузок по току	да
Частота переключения [Hz]	100

Диапазон контроля

Расстояние срабатывания [mm]	60, регулируемый
Реальное расстояние срабатывания (Sr) [mm]	60 ± 10 %
Рабочее расстояние срабатывания [mm]	0...48

Точность/ погрешность

Поправочные коэффициенты	углеродистая сталь (St37) = 1 / V2A (нерж. сталь) пригл. 0,7 / Ms (латунь) пригл. 0,4 / Al (алюминий) пригл. 0,3 / Cu около 0,2
Гистерезис [% от Sr]	1...15

ID503A

IDE3060-FPKG/2D

Индуктивные датчики

Смещение точки переключения	[% от Sr]	-10...10
-----------------------------	-----------	----------

Условия эксплуатации

Температура окружающей среды	[°C]	-20...60
Степень защиты		IP 65

Испытания / одобрения

Сертификат	BVS 12 ATEX E 125 X IECEX BVS 12.0078 X	
Маркировка прибора	Ex II 2D Ex tb IIIC T90°C Db IP65	
Электромагнитная совместимость	EN 60947-5-2	2008-08
MTTF	[лет]	993

Механические данные

Тип монтажа	незаподлицо	
Материал	PPE (модифиц.); PA (полиамид)	
Момент затяжки	[Nm]	0,9 (Gehäuseschrauben) 4 (болты)
Вес	[kg]	0,503

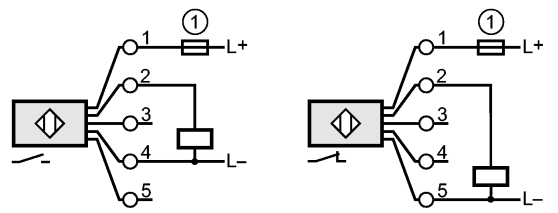
Дисплеи / Элементы управления

Индикация состояния выхода LED	желтый
--------------------------------	--------

электрическое подключение

Электрическое подсоединение клеммы 0,34 до 2,5 mm²; диаметр кабеля 5...9 mm, Кабельный ввод M20 x 1,5

Назначение жил кабеля при подключении



1 Плавкий предохранитель

Принадлежности

Принадлежности (входят в комплект)	отвертка
------------------------------------	----------

Примечания

Упаковочная величина	[штука]	1
----------------------	---------	---