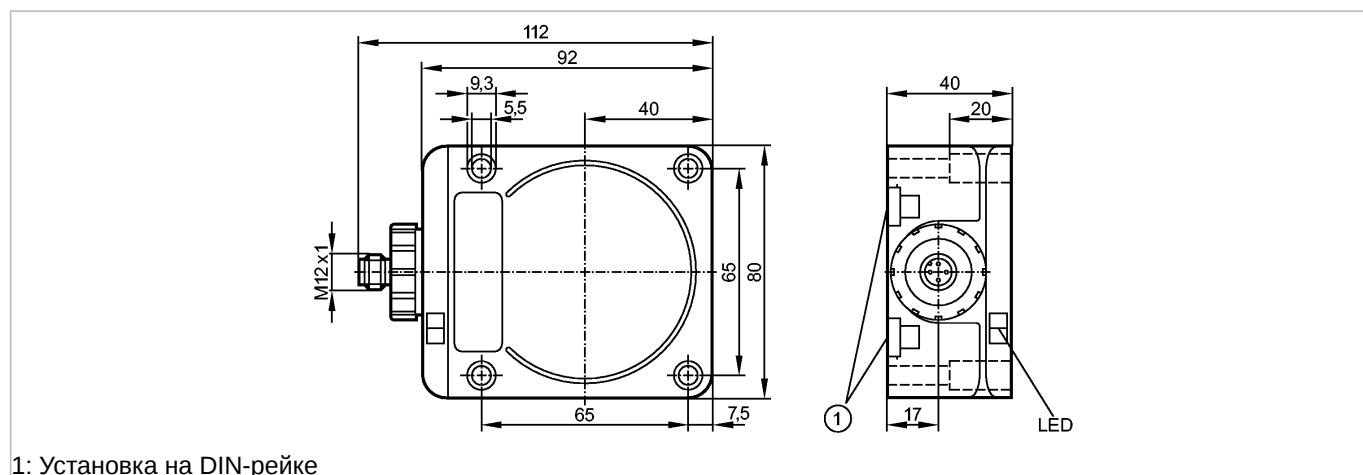


ID5055

IDC3050BBPKG/2LED/US-100-DPS

Индуктивные датчики



1: Установка на DIN-рейке

Made in Germany



Характеристики

Индуктивный датчик

Прямоугольный корпус, пластмасса

Электрический разъём

Расстояние срабатывания 50 mm; [f] установка заподлицо

Электронные данные

Электрическое исполнение	DC PNP
Рабочее напряжение [V]	10...36 DC
Потребление тока [mA]	15 (24 V)
Класс защиты	II
Защита от переполюсовки	да

Выходы

Выход	NO
Падение напряжения [V]	< 2,5
Номинальный ток [mA]	250
Защита от короткого замыкания	тактовый
Защита от перегрузок по току	да
Частота переключения [Hz]	70

Диапазон контроля

Расстояние срабатывания [mm]	50
Рабочее расстояние срабатывания [mm]	0...40,5

Точность/ погрешность

Поправочные коэффициенты	углеродистая сталь (St37) = 1 / V2A (нерж. сталь) прил. 0,85 / латунь прил. 0,48 / Al (алюминий) прил. 0,46 / Cu прил. 0,38
Гистерезис [% от Sr]	3...20
Смещение точки переключения [% от Sr]	-15...15

Условия эксплуатации

Температура окружающей среды [°C]	-25...70
Степень защиты	IP 67

Испытания / одобрения

Электромагнитная совместимость	EN 60947-5-2
--------------------------------	--------------

ID5055

IDC3050BBPKG/2LED/US-100-DPS

Индуктивные датчики

MTTF	[лет]	1588
------	-------	------

Механические данные

Тип монтажа	установка заподлицо	
Материал	PPE; отливка из цинка никелированн.	
Монтаж	Рейка TH35 (по стандарту EN 60715)	
Вес	[kg]	0,417

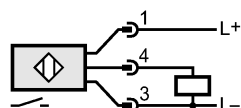
Дисплей / Элементы управления

Индикация состояния выхода LED	желтый
Рабочий режим LED	зелёный

электрическое подключение

Электрическое подсоединение	Разъём M12
-----------------------------	------------

Назначение жил кабеля при подключении



Принадлежности

Принадлежности (входят в комплект)	Уплотняющая заглушка
------------------------------------	----------------------

Примечания

Упаковочная величина	[штука]	1
----------------------	---------	---