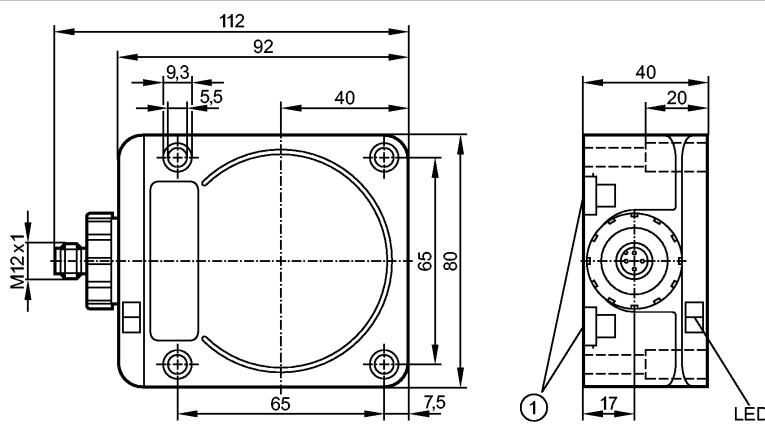


ID5059

IDC4050UCPKG/SC/2LED/US-100DPA

Индуктивные датчики



1: Установка на DIN-рейке

Made in Germany



Характеристики

Индуктивный датчик

Прямоугольный корпус, пластмасса

Электрический разъём

Устойчив к воздействию электромагнитного поля

оптимальная эксплуатация на расстоянии > 50 см

Расстояние срабатывания 50 мм; [f] установка заподлицо

Электронные данные

Электрическое исполнение	DC PNP
Рабочее напряжение [V]	10...36 DC; "supply class 2" согласно cULus
Потребление тока [mA]	20 (24 V)
Класс защиты	II
Защита от переплюсовки	да

Выходы

Выход	комплементарный
Падение напряжения [V]	< 2,5
Номинальный ток [mA]	250
Защита от короткого замыкания	тактовый
Защита от перегрузок по току	да
Частота переключения [Hz]	70

Диапазон контроля

Расстояние срабатывания [mm]	50
Рабочее расстояние срабатывания [mm]	0...40,5

Точность/ погрешность

Поправочные коэффициенты	углеродистая сталь (St37) = 1 / V2A (нерж. сталь) приibl. 0,85 / латунь приibl. 0,48 / Al (алюминий) приibl. 0,46 / Cu приibl. 0,38
Гистерезис [% от Sr]	3...20
Смещение точки переключения [% от Sr]	-15...15

Условия эксплуатации

Температура окружающей среды [°C]	-25...70
Степень защиты	IP 67

ID5059

IDC4050UCPKG/SC/2LED/US-100DPA

Индуктивные датчики

Испытания / одобрения

Электромагнитная совместимость	EN 60947-5-2
MTTF [лет]	1162

Механические данные

Тип монтажа	установка заподлицо
Материал	PPE с защитным покрытием; латунь покрыт белой бронзой; отливка из цинка
Монтаж	Рейка TH35 (по стандарту EN 60715)
Вес [kg]	0,422

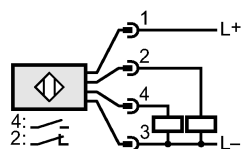
Дисплеи / Элементы управления

Индикация состояния выхода LED	желтый
Рабочий режим LED	зелёный

электрическое подключение

Электрическое подсоединение	Разъём M12
-----------------------------	------------

Назначение жил кабеля при подключении



Принадлежности

Принадлежности (входят в комплект)	Уплотняющая заглушка
------------------------------------	----------------------

Примечания

Упаковочная величина [штука]	1
------------------------------	---