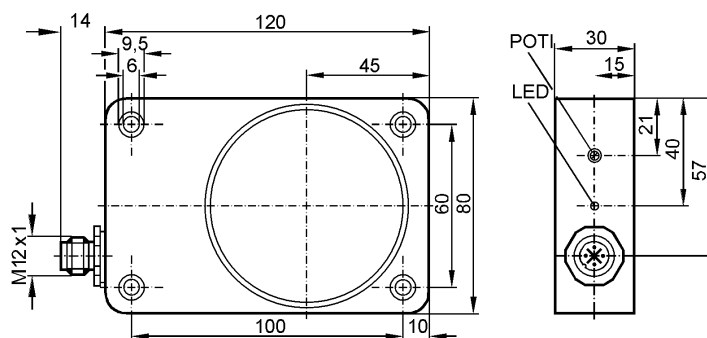


**ID5063**

ID-3050-BPKG/PP/US-100-DPS

Индуктивные датчики



Made in Germany

**Характеристики**

Индуктивный датчик

Прямоугольный корпус, пластмасса

Электрический разъем

Расстояние срабатывания 50 mm; регулируемый; [nF] незаподлицо

**Электронные данные**

Электрическое исполнение	DC PNP
Рабочее напряжение [V]	10...36 DC
Потребление тока [mA]	15 (24 V)
Класс защиты	II
Защита от переплюсовки	да

**Выходы**

Выход	NO
Падение напряжения [V]	< 2,5
Номинальный ток [mA]	250
Защита от короткого замыкания	тактовый
Защита от перегрузок по току	да
Частота переключения [Hz]	8

**Диапазон контроля**

Расстояние срабатывания [mm]	50, регулируемый
Реальное расстояние срабатывания (Sr) [mm]	50 ± 10 %
Рабочее расстояние срабатывания [mm]	0...40,5

**Точность/ погрешность**

Поправочные коэффициенты	углеродистая сталь (St37) = 1 / V2A (нерж. сталь) приibl. 0,7 / Ms (латунь) приibl. 0,5 / Al (алюминий) приibl. 0,4 / Cu приibl. 0,3
Гистерезис [% от Sr]	1...15
Смещение точки переключения [% от Sr]	-10...10

**Условия эксплуатации**

Температура окружающей среды [°C]	-25...80
Степень защиты	IP 67

## ID5063

ID-3050-BPKG/PP/US-100-DPS

Индуктивные датчики

### Испытания / одобрения

Электромагнитная совместимость	EN 60947-5-2 EN 55011:	класс B
MTTF [лет]		1390

### Механические данные

Тип монтажа	незаподлицо
Материал	PP (полипропилен); корпус разъёма: нерж. сталь V4A (1.4571) (320S31)
Вес [kg]	0,475

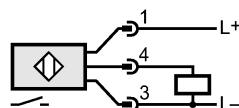
### Дисплей / Элементы управления

Индикация состояния выхода LED	желтый
--------------------------------	--------

### электрическое подключение

Электрическое подсоединение	Разъём M12
-----------------------------	------------

### Назначение жил кабеля при подключении



### Принадлежности

Принадлежности (входят в комплект)	отвертка
------------------------------------	----------

### Примечания

Упаковочная величина [штука]	1
------------------------------	---