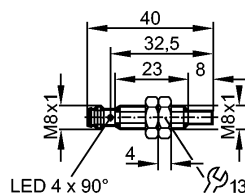


IE5340

IEBC005-ASKG/V4A/AS

Индуктивные датчики



Made in Germany



Характеристики

Индуктивный датчик

Металлическая резьба M8 x 1

Электрический разъём

2-х или 3-х проводная схема

Расстояние срабатывания 5 mm; [nF] незаподлицо

Электронные данные

Электрическое исполнение	3-х проводный DC PNP; 2-х проводный DC PNP/NPN
Рабочее напряжение [V]	10...30 DC; в соответствии с PELV; "supply class 2" согласно cULus
Потребление тока [mA]	< 10 только при 3-х проводном подключении
Класс защиты	III
Защита от переплюсовки	да

Выходы

Выход	NO
Падение напряжения [V]	< 3,5
Минимальная нагрузка по току [mA]	2; только в 2-х проводной схеме
Остаточный ток [mA]	< 0,5; только в 2-х проводной схеме
Номинальный ток [mA]	100
Защита от короткого замыкания	тактовый
Защита от перегрузок по току	да
Частота переключения [Hz]	600

Диапазон контроля

Расстояние срабатывания [mm]	5
Реальное расстояние срабатывания (Sr) [mm]	5 ± 10 %
Рабочее расстояние срабатывания [mm]	0...4,05

Точность/ погрешность

Поправочные коэффициенты	углеродистая сталь (St37) = 1 / V2A (нерж. сталь) припл. 0,7 / Ms (латунь) припл. 0,5 / Al (алюминий) припл. 0,4 / Cu припл. 0,3
Гистерезис [% от Sr]	1...20
Смещение точки переключения [% от Sr]	-10...10

Условия эксплуатации

Температура окружающей среды [°C]	0...60
Степень защиты	IP 65 / IP 67; mit vorschriftsgemäß aufgeschraubter ifm Kabeldose

Испытания / одобрения

Электромагнитная совместимость	EN 61000-4-2 ESD: 4 kV CD / 8 kV AD
--------------------------------	-------------------------------------

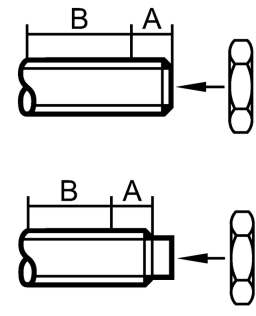
IE5340

IEBC005-ASKG/V4A/AS

Индуктивные датчики

	EN 61000-4-3 ВЧ излучение: 10 V/m EN 61000-4-4 Всплеск: 2 kV EN 61000-4-5 Выброс: 0,5 kV (line to line, Ri: 20hm) EN 61000-4-6 ВЧ проводимость: 10 V EN 60947-5-2 EN 55011: класс B
MTTF [лет]	2046

Механические данные

Тип монтажа	незаподлицо
Материал	нерж. сталь V4A; чувствительная поверхность: LCP оранжевый; крепёжные гайки: нерж. сталь V4A
Монтаж	
Момент затяжки [Nm]	≤ 2 (A = 5 mm) ≤ 6 (B)
Вес [kg]	0,018

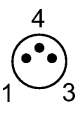
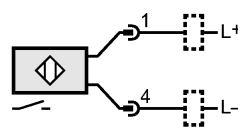
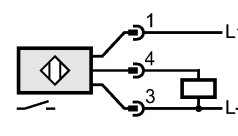
Дисплеи / Элементы управления

Индикация состояния выхода LED	жёлтый (4 x 90°)
--------------------------------	------------------

электрическое подключение

Электрическое подсоединение	Разъём M8
-----------------------------	-----------

Назначение жил кабеля при подключении

Принадлежности

Принадлежности (входят в комплект)	2 крепёжные гайки
------------------------------------	-------------------

Примечания

Упаковочная величина [штука]	1
------------------------------	---