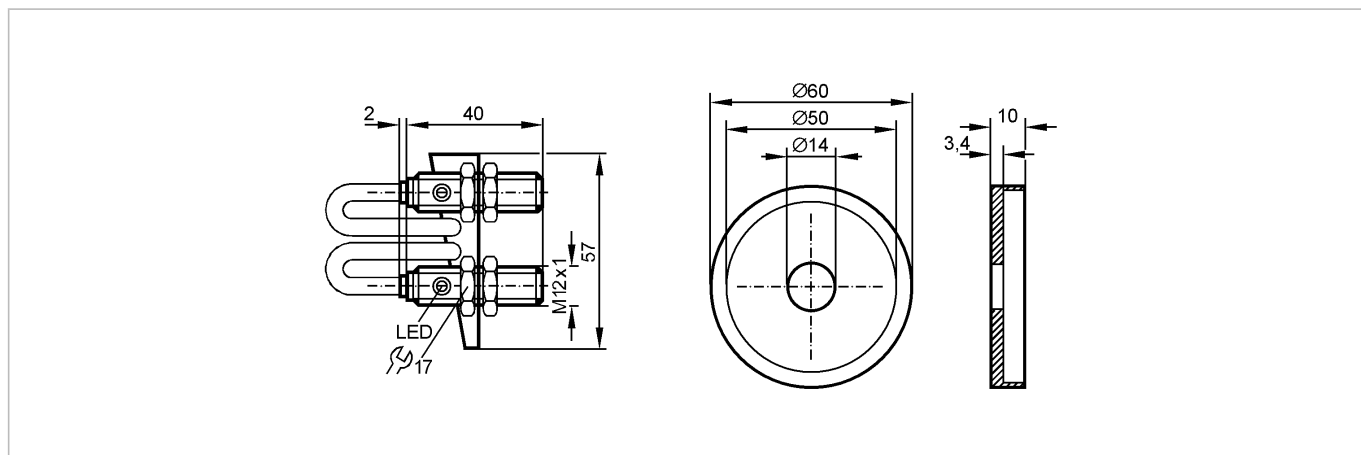


**IF7005**

IFC2004DARKG/US-D-L

Индуктивные датчики



Made in Germany



**Характеристики**

Индуктивный датчик

Пластмассовая резьба M12 x 1

Электрический разъём

Сдвоенный датчик

с мишенью

Расстояние срабатывания 4 mm; [nf] незаподлицо

**Область применения**

Применение для клапанов 76...101,6 (NW 80...100)

**Электронные данные**

Электрическое исполнение DC PNP/NPN

Рабочее напряжение [V] 10...36 DC

Класс защиты II

Защита от переплюсовки да

**Выходы**

Выход NO

Падение напряжения [V] < 4,6; для каждого датчика

Минимальная нагрузка по току [mA] 4

Остаточный ток [mA] < 0,6; для каждого датчика

Номинальный ток [mA] 150; для каждого датчика

Защита от короткого замыкания тактовый

Защита от перегрузок по току да

Частота переключения [Hz] 1500

**Диапазон контроля**

Расстояние срабатывания [mm] 4

Реальное расстояние срабатывания (Sr) [mm] 4 ± 10 %

Рабочее расстояние срабатывания [mm] 0...3,25

**Точность/ погрешность**

Поправочные коэффициенты углеродистая сталь (St37) = 1 / V2A (нерж. сталь) прилб. 0,7 / Ms (латунь) прилб. 0,4 / Al (алюминий) прилб. 0,3 / Cu около 0,2

Гистерезис [% от Sr] 1...15

## IF7005

IFC2004DARKG/US-D-L

Индуктивные датчики

|                                       |          |
|---------------------------------------|----------|
| Смещение точки переключения [% от Sr] | -10...10 |
|---------------------------------------|----------|

### Условия эксплуатации

|                                   |          |
|-----------------------------------|----------|
| Температура окружающей среды [°C] | -25...80 |
| Степень защиты                    | IP 67    |

### Испытания / одобрения

|                                |              |
|--------------------------------|--------------|
| Электромагнитная совместимость | EN 60947-5-2 |
| MTTF [лет]                     | 1356         |

### Механические данные

|             |   |
|-------------|---|
| Тип монтажа | незаподлицо   |
| Материал    | PBT (полибутилентерефталат); Мишень: нерж. сталь V2A (1.4301) |
| Вес [kg]    | 0,227   |

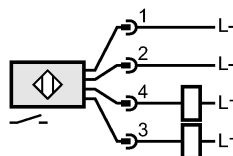
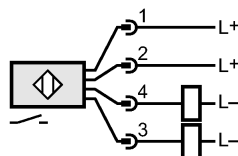
### Дисплей / Элементы управления

|                                |        |
|--------------------------------|--------|
| Индикация состояния выхода LED | желтый |
|--------------------------------|--------|

### электрическое подключение

|                             |                                   |
|-----------------------------|-----------------------------------|
| Электрическое подсоединение | Разъём M12; позолоченные контакты |
|-----------------------------|-----------------------------------|

### Назначение жил кабеля при подключении



2-3: High  
1-4: Low

### Принадлежности

|                                    |   |
|------------------------------------|---|
| Принадлежности (входят в комплект) | 2 крепежных болта M3 x 16 DIN 7985; Инициатор |
|------------------------------------|---|

### Примечания

|            |  |
|------------|--|
| Примечания | Внимание: Конечные выключатели настраиваются на радиус действия при помощи прилагающегося адаптера. В случае применения устаревшего адаптера возможно механическое повреждение датчика, если адаптер перед использованием не был корректно настроен. |
|------------|--|

|                              |   |
|------------------------------|---|
| Упаковочная величина [штука] | 1 |
|------------------------------|---|