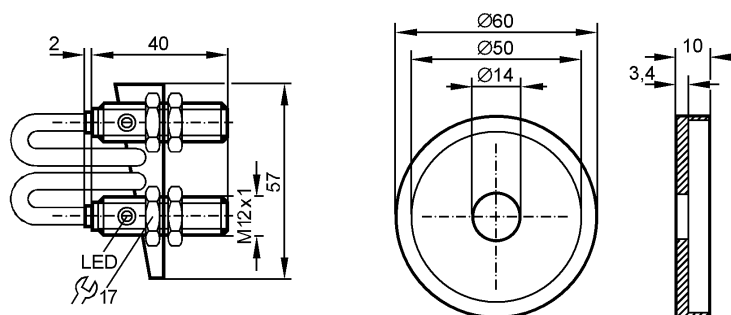


IF7006

IFC2004DARKG/SS-D-L

Индуктивные датчики



Made in Germany

Характеристики

Индуктивный датчик

Пластмассовая резьба M12 x 1

Электрический разъём

Сдвоенный датчик

с мишенью

Расстояние срабатывания 4 mm; [nf] незаподлицо

Область применения

Применение для клапанов 76...101,6 (NW 80...100)

Электронные данные

Электрическое исполнение DC PNP/NPN

Рабочее напряжение [V] 10...36 DC

Класс защиты III

Защита от переплюсовки да

Выходы

Выход NO

Падение напряжения [V] < 4,6; для каждого датчика

Минимальная нагрузка по току [mA] 4

Остаточный ток [mA] < 0,6; для каждого датчика

Номинальный ток [mA] 150; для каждого датчика

Защита от короткого замыкания тактовый

Защита от перегрузок по току да

Частота переключения [Hz] 1500

Диапазон контроля

Расстояние срабатывания [mm] 4

Реальное расстояние срабатывания (Sr) [mm] 4 ± 10 %

Рабочее расстояние срабатывания [mm] 0...3,25

Точность/ погрешность

Поправочные коэффициенты углеродистая сталь (St37) = 1 / V2A (нерж. сталь) прилб. 0,7 / Ms (латунь) прилб. 0,4 / Al (алюминий) прилб. 0,3 / Cu около 0,2

Гистерезис [% от Sr] 1...15

IF7006

IFC2004DARKG/SS-D-L

Индуктивные датчики

Смещение точки переключения [% от Sr]	-10...10
---------------------------------------	----------

Условия эксплуатации

Температура окружающей среды [°C]	-25...80
Степень защиты	IP 65

Испытания / одобрения

Электромагнитная совместимость	EN 60947-5-2
MTTF [лет]	1356

Механические данные

Тип монтажа	незаподлицо
Материал	PBT (полибутилентерефталат); Мишень: нерж. сталь V2A (1.4301)
Вес [kg]	0,223

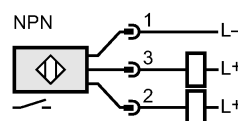
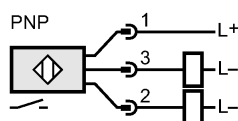
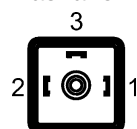
Дисплей / Элементы управления

Индикация состояния выхода LED	желтый
--------------------------------	--------

электрическое подключение

Электрическое подсоединение	Разъём (DIN EN 175301-803)
-----------------------------	----------------------------

Назначение жил кабеля при подключении



1-3: High
1-2: Low

Принадлежности

Принадлежности (входят в комплект)	2 крепежных болта M3 x 16 DIN 7985; Инициатор
------------------------------------	---

Примечания

Примечания	Внимание: Конечные выключатели настраиваются на радиус действия при помощи прилагающегося адаптера. В случае применения устаревшего адаптера возможно механическое повреждение датчика, если адаптер перед использованием не был корректно настроен.
------------	--

Упаковочная величина [штука]	1
------------------------------	---