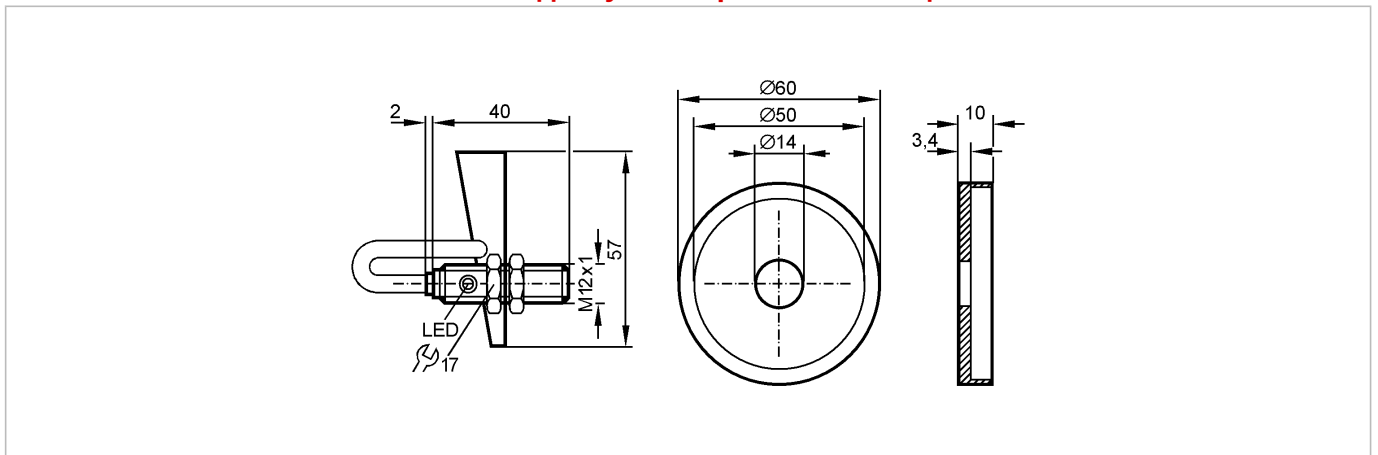


IF7010

IFC-04-ARKG/V-L-L für Ventile

Индуктивные датчики

более недоступно - архивная позиция



Made in Sweden

Характеристики

Индуктивный датчик

Пластмассовая резьба M12 x 1

Электрический разъем

с мишенью

Расстояние срабатывания 4 mm; [nf] незаподлицо

Область применения

Применение

для клапанов 76...101,6 (NW 80...100)

Электронные данные

Электрическое исполнение

DC PNP/NPN

Рабочее напряжение [V]

10...36 DC

Класс защиты

III

Защита от переплюсовки

да

Выходы

Выход

NO

Падение напряжения [V]

< 4,6

Минимальная нагрузка по току [mA]

4

Остаточный ток [mA]

< 0,6

Номинальный ток [mA]

150

Защита от короткого замыкания

тактовый

Защита от перегрузок по току

да

Частота переключения [Hz]

1500

Диапазон контроля

Расстояние срабатывания [mm]

4

Реальное расстояние срабатывания (Sr) [mm]

4 ± 10 %

Рабочее расстояние срабатывания [mm]

0...3,25

Точность/ погрешность

Поправочные коэффициенты

углеродистая сталь (St37) = 1 / V2A (нерж. сталь) прил. 0,7 / Ms (латунь) прил. 0,4 / Al (алюминий) прил. 0,3 / Cu около 0,2

Гистерезис [% от Sr]

1...15

IF7010

IFC-04-ARKG/V-L-L für Ventile

Индуктивные датчики

Смещение точки переключения [% от Sr]	-10...10
---------------------------------------	----------

Условия эксплуатации

Температура окружающей среды [°C]	-25...80
Степень защиты	IP 65

Испытания / одобрения

Электромагнитная совместимость	EN 60947-5-2
--------------------------------	--------------

Механические данные

Тип монтажа	незаподлицо
Материал	PBT (полибутилентерефталат); Мишень: нерж. сталь V2A (1.4301)
Вес [kg]	0,214

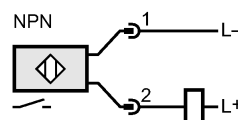
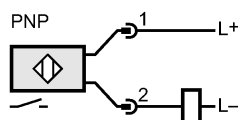
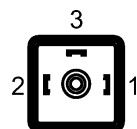
Дисплеи / Элементы управления

Индикация состояния выхода LED	желтый
--------------------------------	--------

электрическое подключение

Электрическое подсоединение	Разъём (DIN EN 175301-803)
-----------------------------	----------------------------

Назначение жил кабеля при подключении



Принадлежности

Принадлежности (входят в комплект)	2 крепёжные гайки
------------------------------------	-------------------

Примечания

Примечания	Внимание: Конечные выключатели настраиваются на радиус действия при помощи прилагающегося адаптера. В случае применения устаревшего адаптера возможно механическое повреждение датчика, если адаптер перед использованием не был корректно настроен.
------------	--

Упаковочная величина [штука]	1
------------------------------	---