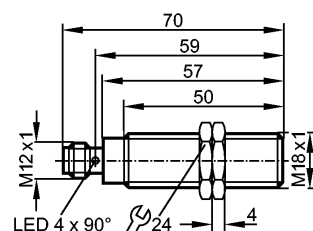


IG5595

IGA2005-FRKG/US

Индуктивные датчики



Made in Germany

Характеристики

Индуктивный датчик

Металлическая резьба M18 x 1

Электрический разъём

позолоченные контакты

Расстояние срабатывания 5 mm; [f] установка заподлицо

Электронные данные

Электрическое исполнение	DC PNP/NPN
Рабочее напряжение [V]	10...55 DC; "supply class 2" согласно cULus
Потребление тока [mA]	< 10
Класс защиты	II
Защита от переплюсовки	да

Выходы

Выход	NO / NC программируемый
Падение напряжения [V]	< 2,5
Остаточный ток [mA]	< 0,5
Номинальный ток [mA]	400
Защита от короткого замыкания	тактовый
Защита от перегрузок по току	да
Частота переключения [Hz]	700

Диапазон контроля

Расстояние срабатывания [mm]	5
Реальное расстояние срабатывания (Sr) [mm]	5 ± 10 %
Рабочее расстояние срабатывания [mm]	0...4,05

Точность/ погрешность

Поправочные коэффициенты	углеродистая сталь (St37) = 1 / V2A (нерж. сталь) пригл. 0,7 / Ms (латунь) пригл. 0,5 / Al (алюминий) пригл. 0,4 / Cu пригл. 0,3
Гистерезис [% от Sr]	1...20
Смещение точки переключения [% от Sr]	-10...10

Условия эксплуатации

Температура окружающей среды [°C]	-25...70
Степень защиты	IP 67

Испытания / одобрения

Электромагнитная совместимость	EN 61000-4-2 ESD: 4 kV CD / 8 kV AD EN 61000-4-3 ВЧ излучение: 10 V/m
--------------------------------	--

IG5595

IGA2005-FRKG/US

Индуктивные датчики

	EN 61000-4-4 Всплеск:	2 kV
	EN 61000-4-5 Выброс:	0,5 kV (line to line, Ri: 20hm)
	EN 61000-4-6 ВЧ проводимость:	10 V
	EN 55011:	класс B
MTTF	[лет]	1778

Механические данные

Тип монтажа	установка заподлицо
Материал	латунь покрыт белой бронзой; чувствительная поверхность: PBT (полибутилентерефталат)
Вес	[kg] 0,055

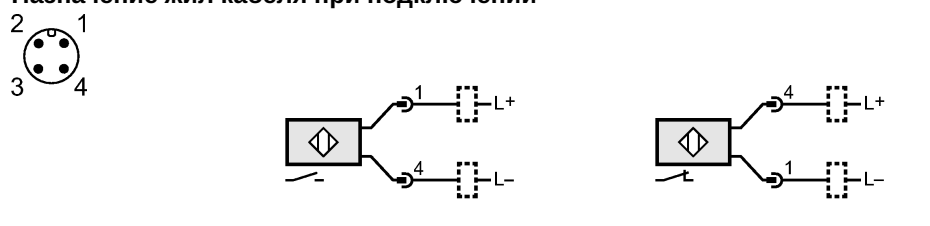
Дисплеи / Элементы управления

Индикация состояния выхода LED	жёлтый (4 x 90°)
--------------------------------	------------------

электрическое подключение

Электрическое подсоединение	Разъём M12; позолоченные контакты
-----------------------------	-----------------------------------

Назначение жил кабеля при подключении



The diagram shows a 4-pin M12 connector with pins numbered 1, 2, 3, and 4. The connections are as follows:

- Pin 1: L+
- Pin 4: L-
- Pin 2: L+
- Pin 3: L-

Принадлежности

Принадлежности (входят в комплект)	2 крепёжные гайки
------------------------------------	-------------------

Примечания

Упаковочная величина	[штука] 1
----------------------	-----------