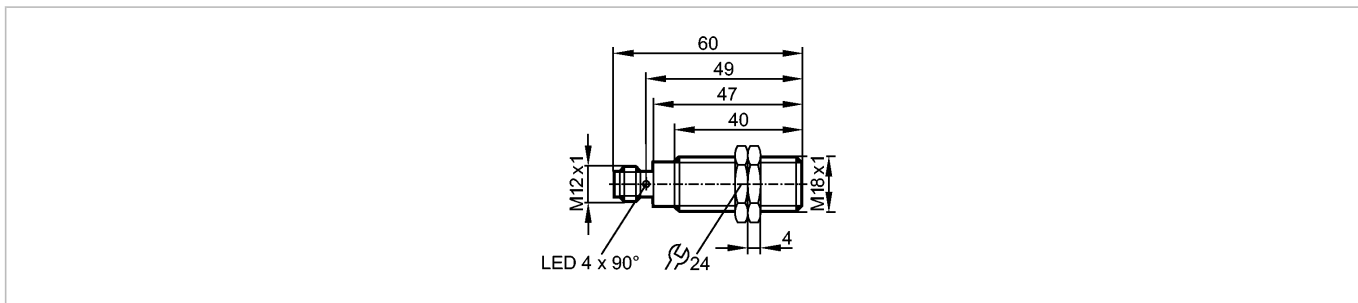


IG5667

IGK3005UBPKG/US-104-DPS

Индуктивные датчики



Made in Germany



Характеристики

Индуктивный датчик
Металлическая резьба M18 x 1
Электрический разъём
Устойчив к воздействию электромагнитного поля
Расстояние срабатывания 5 mm; [f] установка заподлицо

Электронные данные

Электрическое исполнение	DC PNP
Рабочее напряжение [V]	10...36 DC
Потребление тока [mA]	7,8 (24 V)
Класс защиты	II
Защита от переплюсовки	да

Выходы

Выход	NO
Падение напряжения [V]	< 2,5
Номинальный ток [mA]	250
Защита от короткого замыкания	тактовый
Защита от перегрузок по току	да
Частота переключения [Hz]	700

Диапазон контроля

Расстояние срабатывания [mm]	5
Реальное расстояние срабатывания (Sr) [mm]	5 ± 10 %
Рабочее расстояние срабатывания [mm]	0...4,05

Точность/ погрешность

Поправочные коэффициенты	углеродистая сталь (St37) = 1 / V2A (нерж. сталь) пригл. 0,7 / Ms (латунь) пригл. 0,4 / Al (алюминий) пригл. 0,3 / Cu около 0,2	
Гистерезис [% от Sr]	1...15	
Смещение точки переключения [% от Sr]	-10...10	

Условия эксплуатации

Температура окружающей среды [°C]	-25...70
Степень защиты	IP 67

Испытания / одобрения

Электромагнитная совместимость	EN 60947-5-2 EN 55011:	класс B
--------------------------------	---------------------------	---------

IG5667

IGK3005UBPKG/US-104-DPS

Индуктивные датчики

MTTF	[лет]	1434
------	-------	------

Механические данные

Тип монтажа	установка заподлицо	
Материал	латунь покрыт белой бронзой; чувствительная поверхность: пластмасса покрытие из тефлона	
Вес	[kg]	0,064

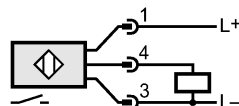
Дисплеи / Элементы управления

Индикация состояния выхода LED	желтый
--------------------------------	--------

электрическое подключение

Электрическое подсоединение	Разъём M12
-----------------------------	------------

Назначение жил кабеля при подключении



Принадлежности

Принадлежности (входят в комплект)	2 крепёжные гайки
------------------------------------	-------------------

Примечания

Упаковочная величина	[штука]	1
----------------------	---------	---