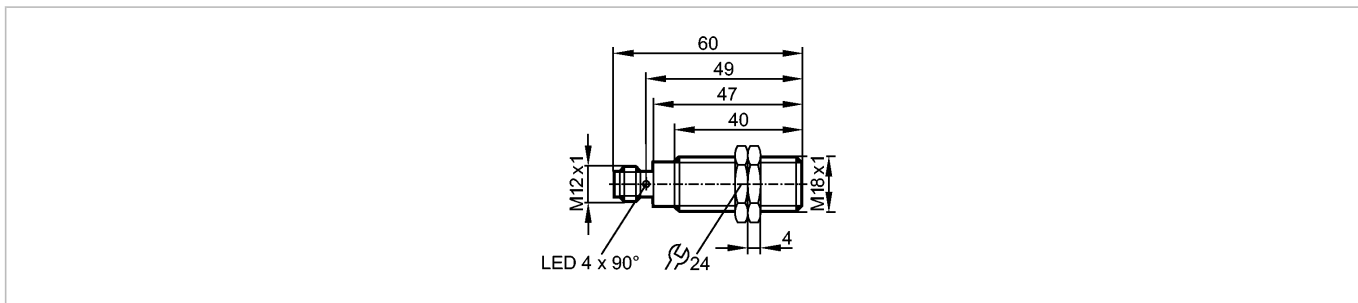


**IG5712**

IGK3005-BPKG/M/US-104-DPS

Индуктивные датчики



Made in Germany

**Характеристики**

Индуктивный датчик
Металлическая резьба M18 x 1
Электрический разъём
Расстояние срабатывания 5 мм; [f] установка заподлицо

**Электронные данные**

Электрическое исполнение	DC PNP
Рабочее напряжение [V]	10...36 DC
Потребление тока [mA]	15 (24 V)
Класс защиты	II
Защита от переплюсовки	да

**Выходы**

Выход	NO
Падение напряжения [V]	< 1,5
Номинальный ток [mA]	250
Защита от короткого замыкания	тактовый
Защита от перегрузок по току	да
Частота переключения [Hz]	700

**Диапазон контроля**

Расстояние срабатывания [mm]	5
Реальное расстояние срабатывания (Sr) [mm]	5 ± 10 %
Рабочее расстояние срабатывания [mm]	0...4,05

**Точность/ погрешность**

Поправочные коэффициенты	углеродистая сталь (St37) = 1 / V2A (нерж. сталь) пригл. 0,7 / Ms (латунь) пригл. 0,4 / Al (алюминий) пригл. 0,4 / Cu пригл. 0,3
Гистерезис [% от Sr]	3...15
Смещение точки переключения [% от Sr]	-10...10

**Условия эксплуатации**

Температура окружающей среды [°C]	-25...80
Степень защиты	IP 67

**Испытания / одобрения**

Электромагнитная совместимость	EN 60947-5-2 EN 55011:	класс B
MTTF [лет]		1685

**IG5712**

IGK3005-BPKG/M/US-104-DPS

Индуктивные датчики

**Механические данные**

Тип монтажа	установка заподлицо
Материал	латунь покрыт белой бронзой; чувствительная поверхность: PBT (полибутилентерефталат)
Вес [kg]	0,049

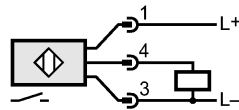
**Дисплеи / Элементы управления**

Индикация состояния выхода LED	жёлтый (4 x 90°)
--------------------------------	------------------

**электрическое подключение**

Электрическое подсоединение	Разъём M12
-----------------------------	------------

**Назначение жил кабеля при подключении**



**Принадлежности**

Принадлежности (входят в комплект)	2 крепёжные гайки
------------------------------------	-------------------

**Примечания**

Упаковочная величина [штука]	1
------------------------------	---