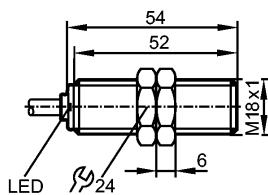


IG6075

IGC2008SFRKG/3M

Индуктивные датчики



Made in Germany



Характеристики

Индуктивный датчик
Пластмассовая резьба M18 x 1
Кабель
Расстояние срабатывания 8 mm; [nf] незаподлицо

Электронные данные

Электрическое исполнение	DC PNP/NPN
Рабочее напряжение [V]	10...36 DC; "supply class 2" согласно cULus
Потребление тока [mA]	15 (24 V)
Класс защиты	II
Защита от переплюсовки	да

Входы

тактовый вход	fmax = 1000 Hz; tv < 0,5 ms; Imax < 0,8 mA (36 V)
---------------	---

1: Датчик без затухания (недемпфированный)
 2: Датчик с затуханием (демпфированный)
 3: Обрыв линии
 4: Короткое замыкание
 5: Неисправен выходной каскад
 A: Выход
 TE: тактовый вход

Выходы

Выход	NO / NC программируемый
Падение напряжения [V]	< 2,5
Номинальный ток [mA]	125
Защита от короткого замыкания	тактовый
Защита от перегрузок по току	да
Частота переключения [Hz]	300

Диапазон контроля

Расстояние срабатывания [mm]	8
Реальное расстояние срабатывания (Sr) [mm]	8 ± 10 %
Рабочее расстояние срабатывания [mm]	0...6,48

Точность/ погрешность

Поправочные коэффициенты	углеродистая сталь (St37) = 1 / V2A (нерж. сталь) пригл. 0,7 / Ms (латунь) пригл. 0,5 / Al (алюминий) пригл. 0,4 / Cu пригл. 0,3
Гистерезис [% от Sr]	1...15

IG6075

IGC2008SFRKG/3M

Индуктивные датчики

Смещение точки переключения	[% от Sr]	-10...10
-----------------------------	-----------	----------

Условия эксплуатации

Температура окружающей среды	[°C]	-25...80
Степень защиты		IP 67

Испытания / одобрения

Электромагнитная совместимость		EN 60947-5-2
MTTF	[лет]	1847

Механические данные

Тип монтажа		незаподлицо
Материал		PBT (полибутилентерефталат); TPE
Вес	[kg]	0,169

Дисплей / Элементы управления

Индикация состояния выхода LED		желтый
--------------------------------	--	--------

электрическое подключение

Электрическое подсоединение		Кабель PVC (поливинилхлорид) / 3 м; 3 x 0,5 mm ²
-----------------------------	--	---

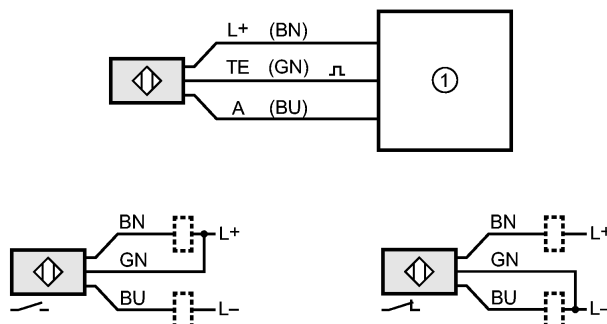
Назначение жил кабеля при подключении

Цвета жил

BN коричневый

BU синий

GN зелёный



1: Прибор контроля или ПЛК

A: Выход

TE: тактовый вход

Öffner bei TE = L- oder offen; Schließer bei TE = L+

Принадлежности

Принадлежности (входят в комплект)		2 крепёжные гайки
------------------------------------	--	-------------------

Примечания

Примечания		<p>minimum радиус загиба кабеля: стационарное оборудование: 5 x диаметр на выходе изгиб установки: 15 x диаметр на выходе</p>
------------	--	---

Упаковочная величина	[штука]	1
----------------------	---------	---