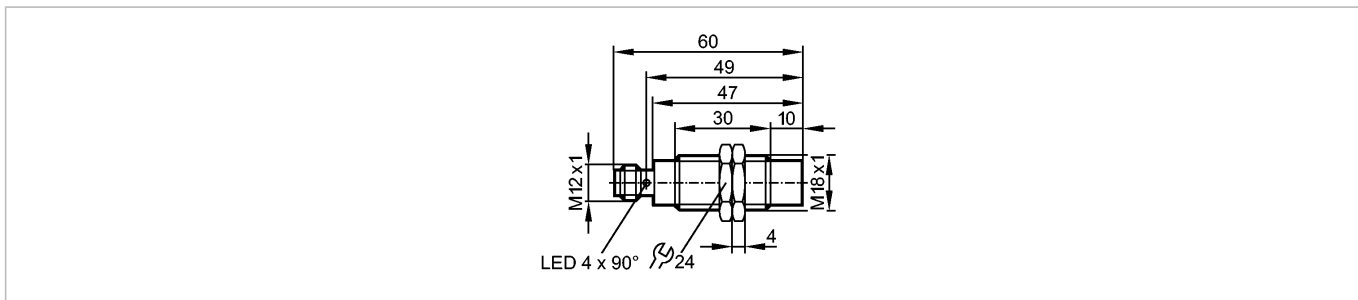


**IG6084**

IGK3008A2PKG/US

Индуктивные датчики



Made in Germany



**Характеристики**

|  |
|--|
| Индуктивный датчик   |
| Металлическая резьба M18 x 1                                       |
| Электрический разъем   |
| Аналоговый выход 0...10 V<br>(линейный , нарастание: 1,389 V/мм *) |
| Диапазон измерения 0,8...8 mm; [nF] незаподлицо                    |

**Электронные данные**

|                          |               |
|--------------------------|---------------|
| Электрическое исполнение | DC аналоговый |
| Рабочее напряжение [V]   | 15...30 DC    |
| Потребление тока [mA]    | < 20          |
| Класс защиты             | II            |
| Защита от переплюсовки   | да            |

**Выходы**

|                               |                     |
|-------------------------------|---------------------|
| Выход                         | 0...10 В аналоговый |
| Наиб. нагрузка [Ω]            | 2000                |
| Защита от короткого замыкания | да                  |
| Защита от перегрузок по току  | да                  |

**Диапазон контроля**

|                         |         |
|-------------------------|---------|
| Диапазон измерения [mm] | 0,8...8 |
|-------------------------|---------|

**Точность/ погрешность**

|                           |  |
|---------------------------|--|
| Поправочные коэффициенты  | углеродистая сталь (St37) = 1 / V2A (нерж. сталь) пригл. 0,7 / Ms (латунь) пригл. 0,5 / Al (алюминий) пригл. 0,4 / Cu пригл. 0,3 |
| Отклонение от линейности  | ± 1 %; of UA max   |
| Повторяемость             | ± 1 %; of UA max   |
| Температурный коэффициент | ± 5 %; of UA max   |

**Время реакции**

|                    |      |
|--------------------|------|
| Время реакции [ms] | < 10 |
|--------------------|------|

**Условия эксплуатации**

|                                   |          |
|-----------------------------------|----------|
| Температура окружающей среды [°C] | -25...80 |
| Степень защиты                    | IP 67    |

**Испытания / одобрения**

|                                |                  |
|--------------------------------|------------------|
| Электромагнитная совместимость | DIN EN 60947-5-2 |
| MTTF [лет]                     | 1005             |

**Механические данные**

|             |             |
|-------------|-------------|
| Тип монтажа | незаподлицо |
|-------------|-------------|

## IG6084

IGK3008A2PKG/US

Индуктивные датчики

|          |  |
|----------|--|
| Материал | корпус: латунь покрыт белой бронзой; чувствительная поверхность: PBT (полибутилентерефталат) |
|----------|--|

|          |       |
|----------|-------|
| Вес [kg] | 0,063 |
|----------|-------|

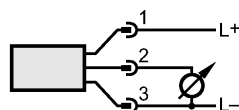
### Дисплеи / Элементы управления

|           |   |
|-----------|---|
| Индикация | в пределах рабочего диапазона жёлтый (постоянно горит)<br>за пределами рабочего диапазона жёлтый (мигает) |
|-----------|---|

### электрическое подключение

|                             |            |
|-----------------------------|------------|
| Электрическое подсоединение | Разъём M12 |
|-----------------------------|------------|

### Назначение жил кабеля при подключении



### Принадлежности

|                                    |                   |
|------------------------------------|-------------------|
| Принадлежности (входят в комплект) | 2 крепёжные гайки |
|------------------------------------|-------------------|

### Примечания

|            |  |
|------------|--|
| Примечания | *) для предмета 24x24x1 мм из малоуглеродистой стали и приближения спереди |
|------------|--|

|                              |   |
|------------------------------|---|
| Упаковочная величина [штука] | 1 |
|------------------------------|---|