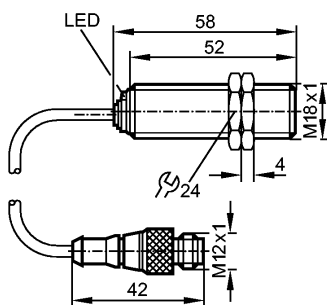


**IG9984**

IGB2005-ARKG/UP/0,80M/US RT

Индуктивные датчики



Made in Germany

**Характеристики**

Индуктивный датчик
Металлическая резьба M18 x 1
Кабель с разъёмом
Расстояние срабатывания 5 mm; [f] установка заподлицо

**Электронные данные**

Электрическое исполнение	DC PNP/NPN
Рабочее напряжение [V]	10...55 DC
Класс защиты	II
Защита от переплюсовки	да

**Выходы**

Выход	NO
Падение напряжения [V]	< 4,6
Минимальная нагрузка по току [mA]	2
Остаточный ток [mA]	< 0,6
Номинальный ток [mA]	400
Защита от короткого замыкания	тактовый
Защита от перегрузок по току	да
Частота переключения [Hz]	700

**Диапазон контроля**

Расстояние срабатывания [mm]	5
Реальное расстояние срабатывания (Sr) [mm]	5 ± 10 %
Рабочее расстояние срабатывания [mm]	0...4,05

**Точность/ погрешность**

Поправочные коэффициенты	углеродистая сталь (St37) = 1 / V2A (нерж. сталь) припл. 0,7 / Ms (латунь) припл. 0,5 / Al (алюминий) припл. 0,4 / Cu припл. 0,3
Гистерезис [% от Sr]	3...15
Смещение точки переключения [% от Sr]	-10...10

**Условия эксплуатации**

Температура окружающей среды [°C]	-25...80
Степень защиты	IP 67

**Испытания / одобрения**

Электромагнитная совместимость	EN 60947-5-2
--------------------------------	--------------

**IG9984**

IGB2005-ARKG/UP/0,80M/US RT

**Индуктивные датчики**

MTTF	[лет]	1502
------	-------	------

**Механические данные**

Тип монтажа	установка заподлицо	
Материал	латунь никелированн.; PBT (полибутилентерефталат)	
Вес	[kg]	0,099

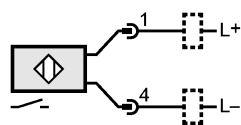
**Дисплеи / Элементы управления**

Индикация состояния выхода LED	желтый	
--------------------------------	--------	--

**электрическое подключение**

Электрическое подсоединение	Кабель PUR (полиуретан) / 0,8 м; с разъёмом M12	
-----------------------------	---	--

**Назначение жил кабеля при подключении**



**Принадлежности**

Принадлежности (входят в комплект)	2 крепёжные гайки	
------------------------------------	-------------------	--

**Примечания**

Упаковочная величина	[штука]	1
----------------------	---------	---