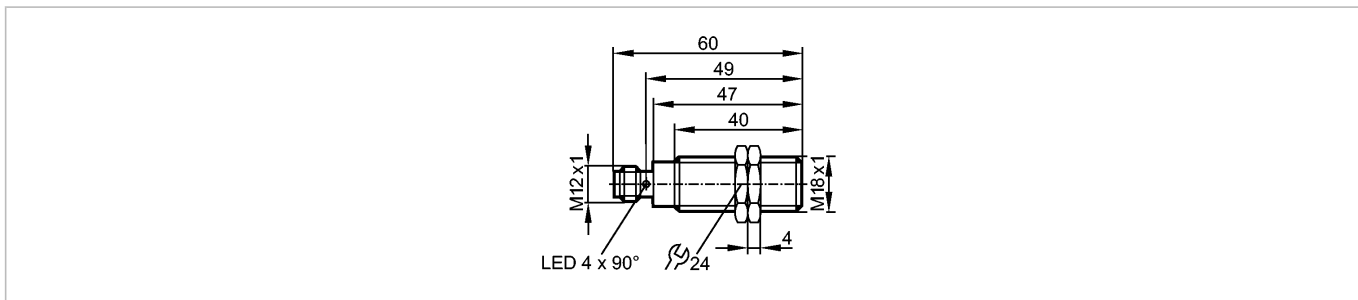


**IGC230**

IGK3005-BPKG/M/US-104-DPS

Индуктивные датчики



Made in Germany



**Характеристики**

Индуктивный датчик
Металлическая резьба M18 x 1
Электрический разъём
позолоченные контакты
Расстояние срабатывания 5 mm; [f] установка заподлицо

**Электронные данные**

Электрическое исполнение	DC PNP
Рабочее напряжение [V]	10...36 DC
Потребление тока [mA]	< 10
Класс защиты	II
Защита от переплюсовки	да

**Выходы**

Выход	NO
Падение напряжения [V]	< 2,5
Номинальный ток [mA]	200
Защита от короткого замыкания	тактовый
Защита от перегрузок по току	да
Частота переключения [Hz]	400

**Диапазон контроля**

Расстояние срабатывания [mm]	5
Реальное расстояние срабатывания (Sr) [mm]	5 ± 10 %
Рабочее расстояние срабатывания [mm]	0...4,1

**Точность/ погрешность**

Поправочные коэффициенты	углеродистая сталь (St37) = 1 / V2A (нерж. сталь) пригл. 0,7 / Ms (латунь) пригл. 0,5 / Al (алюминий) пригл. 0,5 / Cu пригл. 0,4
Гистерезис [% от Sr]	1...20
Смещение точки переключения [% от Sr]	-10...10

**Условия эксплуатации**

Температура окружающей среды [°C]	-25...70
Степень защиты	IP 68; "СОЖ"

**Испытания / одобрения**

Электромагнитная совместимость	EN 61000-4-2 ESD: 4 kV CD / 8 kV AD EN 61000-4-3 ВЧ излучение: 10 V/m
--------------------------------	--

**IGC230**

IGK3005-BPKG/M/US-104-DPS

**Индуктивные датчики**

	EN 61000-4-4 Всплеск:	2 kV
	EN 61000-4-5 Выброс:	0,5 kV
	EN 61000-4-6 ВЧ проводимость:	10 V
	EN 55011:	класс B
MTTF	[лет]	1689

**Механические данные**

Тип монтажа	установка заподлицо	
Материал	латунь покрыт белой бронзой; чувствительная поверхность: LCP бесцветный	
Вес	[kg]	0,049

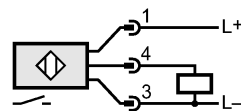
**Дисплеи / Элементы управления**

Индикация состояния выхода LED	жёлтый (4 x 90°)
--------------------------------	------------------

**электрическое подключение**

Электрическое подсоединение	Разъём M12; позолоченные контакты
-----------------------------	-----------------------------------

**Назначение жил кабеля при подключении**



**Принадлежности**

Принадлежности (входят в комплект)	2 крепёжные гайки
------------------------------------	-------------------

**Примечания**

Упаковочная величина	[штука]	1
----------------------	---------	---