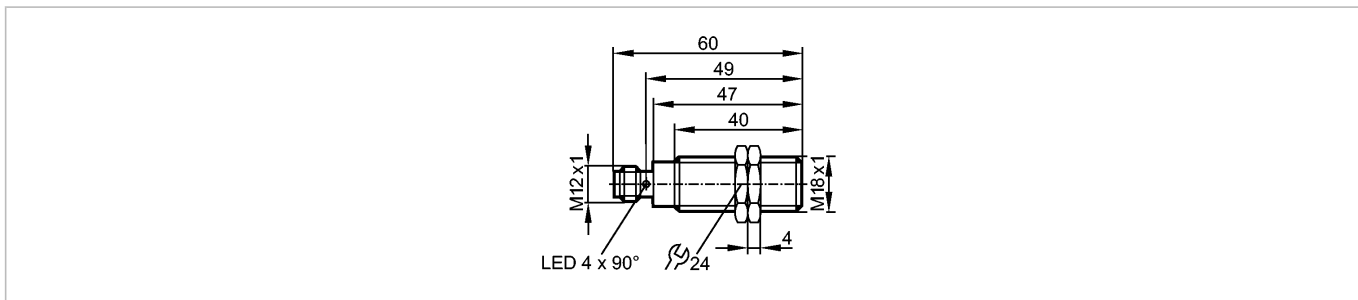


**IGC234**

IGK2008BASI /M/US-104

Индуктивные датчики



Made in Germany



**Характеристики**

Индуктивный датчик
Металлическая резьба M18 x 1
Электрический разъём
позолоченные контакты
Расстояние срабатывания 8 mm; [f] установка заподлицо

**Электронные данные**

Электрическое исполнение	AS-i
Рабочее напряжение [V]	26,5...31,6 DC (AS-i)
Потребление тока [mA]	< 30
Класс защиты	III
Защита от переплюсовки	да

**Выходы**

Частота переключения [Hz]	100
---------------------------	-----

**Диапазон контроля**

Расстояние срабатывания [mm]	8
Рабочее расстояние срабатывания [mm]	0...6,5

**Точность/ погрешность**

Поправочные коэффициенты	углеродистая сталь (St37) = 1 / V2A (нерж. сталь) пригл. 0,7 / Ms (латунь) пригл. 0,5 / Al (алюминий) пригл. 0,45 / Cu пригл. 0,35
Гистерезис [% от Sr]	1...20

**Время реакции**

готовность к работе после подключения питания [ms]	< 1000
--	--------

**Условия эксплуатации**

Температура окружающей среды [°C]	-25...70
Степень защиты	IP 68; "СОЖ"

**Испытания / одобрения**

Электромагнитная совместимость	EN 61000-4-2 ESD:	4 kV CD / 8 kV AD
	EN 61000-4-3 ВЧ излучение:	10 V/m
	EN 61000-4-4 Всплеск:	2 kV
	EN 61000-4-6 ВЧ проводимость:	10 V
	EN 55011:	класс B
MTTF [лет]	1484	

**AS-i классификация**

AS-i версия	2.1
Расширенный режим адресации	да

## IGC234

IGK2008BASI /M/US-104

Индуктивные датчики

AS-i профиль	S-0.A.F				
Конфигурация входов/выходов [Hex]	0				
Идентификационный код [Hex]	A.F				
AS-i сертификат	57201				
Биты данных	<b>Бит данных</b>	<b>D0</b>	<b>D1</b>	<b>D2</b>	<b>D3</b>
		Сигнал	не	не	не
	Назначение	переключения	используется	используется	используется
		Внешняя среда в			
	состояние = 0	рабочей зоне	-	-	-
	Значение по	Внутренняя,	Значение по	Значение по	Значение по
	умолчанию = 1	изучаемая среда	умолчанию	умолчанию	умолчанию

### Механические данные

Тип монтажа	установка заподлицо
Материал	винтовая муфта: нерж. сталь V4A (316L); чувствительная поверхность: LCP бесцветный; крепёжные гайки: латунь
Вес [kg]	0,049

### Дисплей / Элементы управления

Индикация состояния выхода LED	жёлтый (4 x 90°)
Функции дисплея LED	красный

### электрическое подключение

Электрическое подсоединение	Разъём M12; позолоченные контакты
-----------------------------	-----------------------------------

### Назначение жил кабеля при подключении



### Принадлежности

Принадлежности (входят в комплект)	2 крепёжные гайки
------------------------------------	-------------------

### Примечания

Упаковочная величина [штука]	1
------------------------------	---