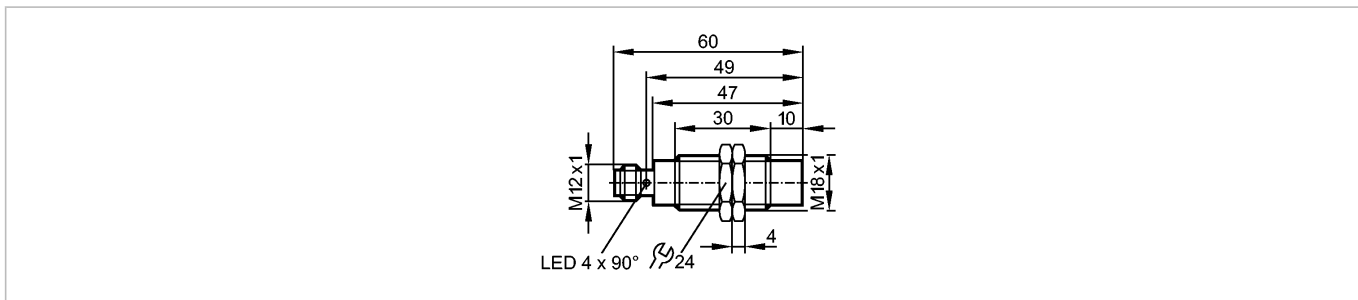


**IGC235**

IGK2012-ASI /M/US-104

**Индуктивные датчики**



Made in Germany



**Характеристики**

Индуктивный датчик
Металлическая резьба M18 x 1
Электрический разъём
позолоченные контакты
Расстояние срабатывания 12 mm; [nf] незаподлицо

**Электронные данные**

Электрическое исполнение	AS-i
Рабочее напряжение [V]	26,5...31,6 DC (AS-i)
Потребление тока [mA]	< 30
Класс защиты	III
Защита от переплюсовки	да

**Выходы**

Частота переключения [Hz]	100
---------------------------	-----

**Диапазон контроля**

Расстояние срабатывания [mm]	12
Реальное расстояние срабатывания (Sr) [mm]	12 ± 10 %
Рабочее расстояние срабатывания [mm]	0...9,7

**Точность/ погрешность**

Поправочные коэффициенты	углеродистая сталь (St37) = 1 / V2A (нерж. сталь) пригл. 0,7 / Ms (латунь) пригл. 0,5 / Al (алюминий) пригл. 0,45 / Cu пригл. 0,35
Гистерезис [% от Sr]	1...20
Смещение точки переключения [% от Sr]	-10...10

**Время реакции**

готовность к работе после подключения питания [ms]	< 1000
--	--------

**Условия эксплуатации**

Температура окружающей среды [°C]	-25...70
Степень защиты	IP 68; "СОЖ"

**Испытания / одобрения**

Электромагнитная совместимость	EN 61000-4-2 ESD: 4 kV CD / 8 kV AD EN 61000-4-3 ВЧ излучение: 10 V/m EN 61000-4-4 Всплеск: 2 kV EN 61000-4-6 ВЧ проводимость: 10 V EN 55011: класс B
--------------------------------	---

## IGC235

IGK2012-ASI /M/US-104

Индуктивные датчики

MTTF	[лет]	1484
------	-------	------

### AS-i классификация

AS-i версия	2.1				
Расширенный режим адресации	да				
AS-i профиль	S-0.A.F				
Конфигурация входов/выходов [Hex]	0				
Идентификационный код [Hex]	A.F				
AS-i сертификат	57301				
Биты данных	<b>Бит данных</b>	<b>D0</b>	<b>D1</b>	<b>D2</b>	<b>D3</b>
		Сигнал	не	не	не
	Назначение	переключения	используется	используется	используется
		Внешняя среда в состоянии = 0 рабочей зоне	-	-	-
	Значение по умолчанию = 1	Внутренняя, изучаемая среда	Значение по умолчанию	Значение по умолчанию	Значение по умолчанию

### Механические данные

Тип монтажа	незаподлицо
Материал	винтовая муфта: нерж. сталь V4A (316L); чувствительная поверхность: LCP бесцветный; крепёжные гайки: латунь
Вес [kg]	0,049

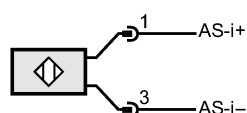
### Дисплей / Элементы управления

Индикация состояния выхода LED	жёлтый (4 x 90°)
Функции дисплея LED	красный

### электрическое подключение

Электрическое подсоединение	Разъём M12; позолоченные контакты
-----------------------------	-----------------------------------

#### Назначение жил кабеля при подключении



### Принадлежности

Принадлежности (входят в комплект)	2 крепёжные гайки
------------------------------------	-------------------

### Примечания

Упаковочная величина [штука]	1
------------------------------	---