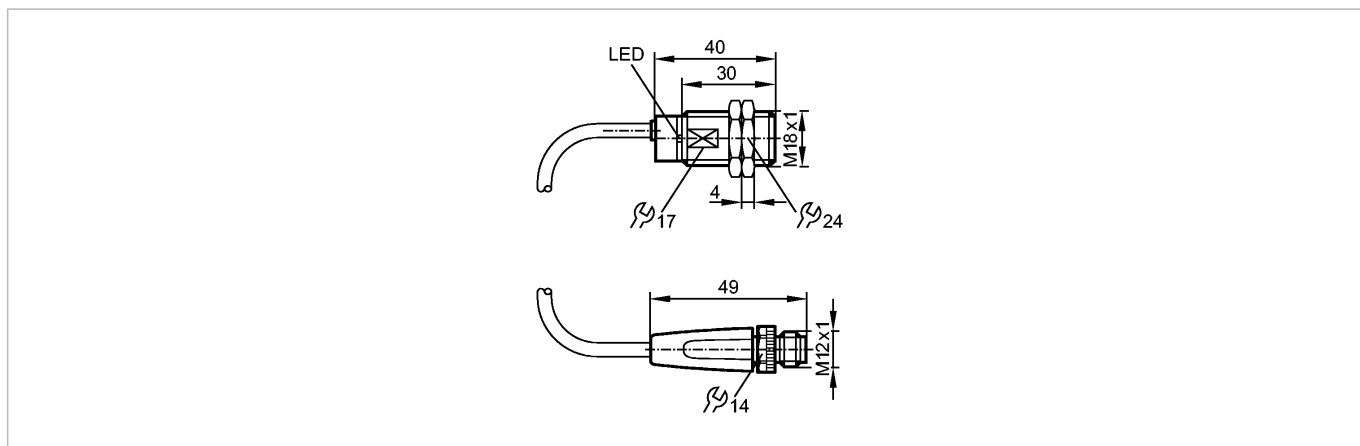


**IGR203**

IGB2006BARKG/AM/SC/0,3M/US/2LE

Индуктивные датчики



Made in Germany

**Характеристики**

Индуктивный датчик
Металлическая резьба M18 x 1
Кабель с разъемом
Цельнометаллический корпус
Увеличенное расстояние срабатывания
позолоченные контакты
Расстояние срабатывания 6 mm; [f] установка заподлицо

**Электронные данные**

Электрическое исполнение	DC PNP/NPN
Рабочее напряжение [V]	10...36 DC
Класс защиты	III
Защита от переплюсовки	да

**Выходы**

Выход	NO
Падение напряжения [V]	< 2,5
Минимальная нагрузка по току [mA]	2
Остаточный ток [mA]	< 0,6
Номинальный ток [mA]	100
Защита от короткого замыкания	тактовый
Защита от перегрузок по току	да
Частота переключения [Hz]	50

**Диапазон контроля**

Расстояние срабатывания [mm]	6
Рабочее расстояние срабатывания [mm]	0...4,9

**Точность/ погрешность**

Поправочные коэффициенты	углеродистая сталь (St37) = 1 / V2A (нерж. сталь) прилб. 0,7 / Ms (латунь) прилб. 0,5 / Al (алюминий) прилб. 0,3 / Cu прилб. 0,1
Гистерезис [% от Sr]	1...20

**Условия эксплуатации**

Температура окружающей среды [°C]	-25...70
Степень защиты	IP 67

## IGR203

IGB2006BARKG/AM/SC/0,3M/US/2LE

Индуктивные датчики

### Испытания / одобрения

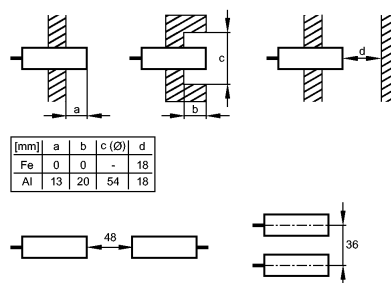
Электромагнитная совместимость	EN 61000-4-2 ESD:	4 kV CD / 8 kV AD
	EN 61000-4-3 ВЧ излучение:	10 V/m
	EN 61000-4-4 Всплеск:	2 kV
	EN 61000-4-6 ВЧ проводимость:	10 V
	EN 55011 (Излучение):	класс B

MTTF	[лет]	1484
------	-------	------

### Механические данные

Тип монтажа	установка заподлицо
Материал	корпус: нерж. сталь V4A (1.4404) антипригарное покрытие; чувствительная поверхность: нерж. сталь V4A (1.4404) антипригарное покрытие; Кабельный разъем: PA (полиамид); крепёжные гайки: нерж. сталь V4A (1.4404) антипригарное покрытие

### Монтаж



Вес	[kg]	0,07
-----	------	------

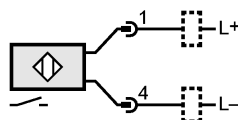
### Дисплей / Элементы управления

Индикация состояния выхода LED	зелёный
Помощь при настройке LED	красный

### электрическое подключение

Электрическое подсоединение	Кабель PVC (поливинилхлорид) / 0,3 м; 2 x 0,5 mm <sup>2</sup> ; с разъёмом M12, позолоченные контакты
-----------------------------	---

### Назначение жил кабеля при подключении



### Принадлежности

Принадлежности (входят в комплект)	2 крепёжные гайки
------------------------------------	-------------------

### Примечания

Упаковочная величина	[штука]	1
----------------------	---------	---