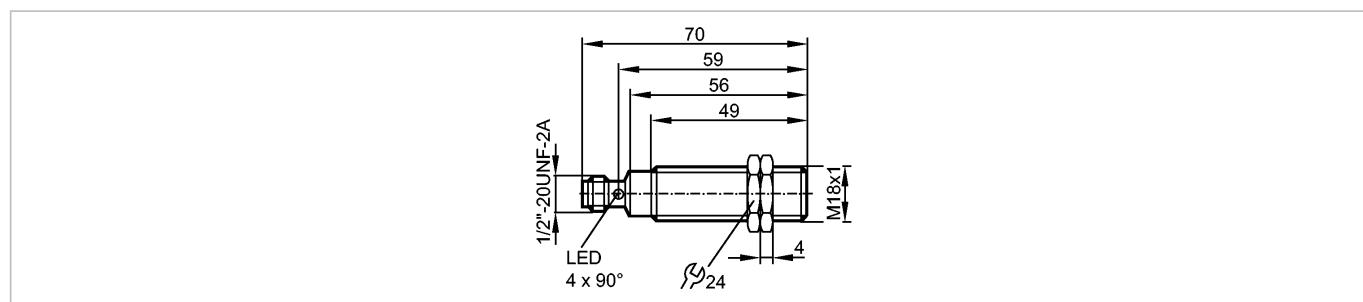


IGS001

IGK2008BARKA/M/LS-104AK

Индуктивные датчики



Made in Germany

Характеристики

Индуктивный датчик
Металлическая резьба M18 x 1
Электрический разъём
Увеличенное расстояние срабатывания
позолоченные контакты
Расстояние срабатывания 8 mm; [f] установка заподлицо

Электронные данные

Электрическое исполнение	AC/DC
Рабочее напряжение [V]	20...140 AC/DC (47...63 Hz AC)
Класс защиты	II
Защита от переплюсовки	да

Выходы

Выход	NO
Падение напряжения [V]	< 5,5
Минимальная нагрузка по току [mA]	5
Остаточный ток [mA]	< 1

Номинальный ток

- Номинальный ток длительной нагрузки [mA]	200
- Номинальный (максимальный) ток [mA]	\hat{i} : 1,2 A (20 ms / 0,5 Hz)
Защита от короткого замыкания	тактовый
Защита от перегрузок по току	да
Частота переключения [Hz]	25

Диапазон контроля

Расстояние срабатывания [mm]	8
Реальное расстояние срабатывания (Sr) [mm]	8 ± 10 %
Рабочее расстояние срабатывания [mm]	0...6,5

Точность/ погрешность

Поправочные коэффициенты	углеродистая сталь (St37) = 1 / V2A (нерж. сталь) пригл. 0,7 / Ms (латунь) пригл. 0,5 / Al (алюминий) пригл. 0,4 / Cu пригл. 0,3
Гистерезис [% от Sr]	3...15
Смещение точки переключения [% от Sr]	-10...10

Условия эксплуатации

IGS001

IGK2008BARKA/M/LS-104AK

Индуктивные датчики

Температура окружающей среды	[°C]	-25...70
Степень защиты		IP 67

Испытания / одобрения

Электромагнитная совместимость	EN 61000-4-2 ESD:	4 kV CD / 8 kV AD
	EN 61000-4-3 ВЧ излучение:	10 V/m
	EN 61000-4-4 Всплеск:	2 kV
	EN 61000-4-6 ВЧ проводимость:	10 V
	EN 55011:	класс B
MTTF	[лет]	394

Механические данные

Тип монтажа		установка заподлицо
Материал		латунь покрыт белой бронзой; PBT (полибутилентерефталат)
Вес	[kg]	0,063

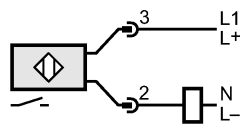
Дисплеи / Элементы управления

Индикация состояния выхода LED		жёлтый (4 x 90°)
--------------------------------	--	------------------

электрическое подключение

Электрическое подсоединение		1/2" разъем; позолоченные контакты
-----------------------------	--	------------------------------------

Назначение жил кабеля при подключении



Принадлежности

Принадлежности (входят в комплект)		2 крепёжные гайки
------------------------------------	--	-------------------

Примечания

Упаковочная величина	[штука]	1
----------------------	---------	---