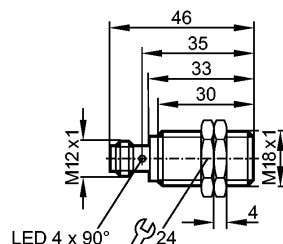


IGS202

IGB2008BARKG/M/US-104-ARS

Индуктивные датчики



Made in Germany



Характеристики

Индуктивный датчик
Металлическая резьба M18 x 1
Электрический разъём
Увеличенное расстояние срабатывания
позолоченные контакты
Расстояние срабатывания 8 mm; [f] установка заподлицо

Электронные данные

Электрическое исполнение	DC PNP/NPN
Рабочее напряжение [V]	10...30 DC
Класс защиты	II
Защита от переплюсовки	да

Выходы

Выход	NO
Падение напряжения [V]	< 2,5
Минимальная нагрузка по току [mA]	2
Остаточный ток [mA]	< 0,5
Номинальный ток [mA]	100
Защита от короткого замыкания	тактовый
Защита от перегрузок по току	да
Частота переключения [Hz]	300

Диапазон контроля

Расстояние срабатывания [mm]	8
Реальное расстояние срабатывания (Sr) [mm]	8 ± 10 %
Рабочее расстояние срабатывания [mm]	0...6,5

Точность/ погрешность

Поправочные коэффициенты	углеродистая сталь (St37) = 1 / V2A (нерж. сталь) припл. 0,7 / Ms (латунь) припл. 0,5 / Al (алюминий) припл. 0,4 / Cu припл. 0,3
Гистерезис [% от Sr]	3...15
Смещение точки переключения [% от Sr]	-10...10

Условия эксплуатации

Температура окружающей среды [°C]	-25...70
Степень защиты	IP 67

Испытания / одобрения

IGS202

IGB2008BARKG/M/US-104-ARS

Индуктивные датчики

Электромагнитная совместимость	EN 61000-4-2 ESD: 4 kV CD / 8 kV AD EN 61000-4-3 ВЧ излучение: 10 V/m EN 61000-4-4 Всплеск: 2 kV EN 61000-4-6 ВЧ проводимость: 10 V EN 55011: класс B
MTTF [лет]	2655

Механические данные

Тип монтажа	установка заподлицо
Материал	латунь покрыт белой бронзой; чувствительная поверхность: PBT (полибутилентерефталат)
Вес [kg]	0,045

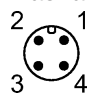
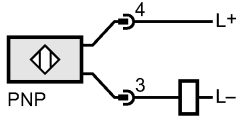
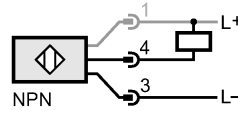
Дисплеи / Элементы управления

Индикация состояния выхода LED	жёлтый (4 x 90°)
--------------------------------	------------------

электрическое подключение

Электрическое подсоединение	Разъём M12; позолоченные контакты
-----------------------------	-----------------------------------

Назначение жил кабеля при подключении

Принадлежности

Принадлежности (входят в комплект)	2 крепёжные гайки
------------------------------------	-------------------

Примечания

Примечания	Общепринятое 3-х проводное PNP подключение датчика возможно изменить. В этом случае pin 1 (серый провод на электрической схеме) не используется.
------------	--

Упаковочная величина [штука]	1
------------------------------	---