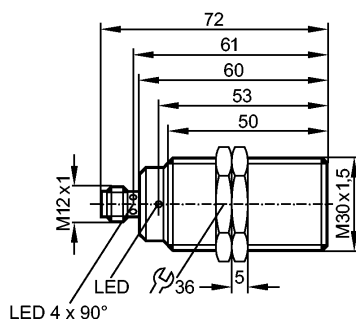


Снят с производства, замена: IIC208
При выборе альтернативного датчика и принадлежностей обратите внимание на технические параметры, возможны несоответствия!



Made in Germany



Характеристики

Индуктивный датчик
Металлическая резьба M30 x 1,5
Электрический разъём
Увеличенное расстояние срабатывания
Оптическая настройка (2 светодиода)
позолоченные контакты
Расстояние срабатывания 15 mm; [f] установка заподлицо

Электронные данные

Электрическое исполнение	DC PNP/NPN
Рабочее напряжение [V]	10...36 DC; "supply class 2" согласно cULus
Класс защиты	II
Защита от переплюсовки	да

Выходы

Выход	NO / NC программируемый
Падение напряжения [V]	< 4,6
Минимальная нагрузка по току [mA]	4
Остаточный ток [mA]	< 1
Номинальный ток [mA]	100
Защита от короткого замыкания	тактовый
Защита от перегрузок по току	да
Частота переключения [Hz]	100

Диапазон контроля

Расстояние срабатывания [mm]	15
Рабочее расстояние срабатывания [mm]	0...12,1

Точность/ погрешность

Поправочные коэффициенты	углеродистая сталь (St37) = 1 / V2A (нерж. сталь) прил. 0,7 / Ms (латунь) прил. 0,5 / Al (алюминий) прил. 0,5 / Cu прил. 0,4
Гистерезис [% от Sr]	1...20

Условия эксплуатации

Температура окружающей среды [°C]	-25...70
-----------------------------------	----------

II5858

IIK2015BFRKG/SC/2LED/US-104IRF

Индуктивные датчики

Степень защиты	IP 67
----------------	-------

Испытания / одобрения

Электромагнитная совместимость	EN 61000-4-2 ESD:	4 kV CD / 8 kV AD
	EN 61000-4-3 ВЧ излучение:	10 V/m
	EN 61000-4-4 Всплеск:	2 kV
	EN 61000-4-5 Выброс:	0,5 kV (line to line, Ri: 20hm)
	EN 61000-4-6 ВЧ проводимость:	10 V
	EN 55011:	класс B

MTTF [лет]	822
------------	-----

Механические данные

Тип монтажа	установка заподлицо
-------------	---------------------

Материал	корпус: латунь с защитным покрытием; чувствительная поверхность: PBT (полибутилентерефталат) с защитным покрытием; крепёжные гайки: латунь с защитным покрытием
----------	---

Вес [kg]	0,22
----------	------

Дисплей / Элементы управления

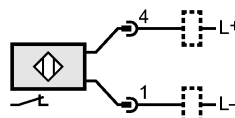
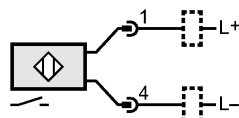
Индикация состояния выхода LED	жёлтый (4 x 90°)
--------------------------------	------------------

Помощь при настройке LED	красный
--------------------------	---------

электрическое подключение

Электрическое подсоединение	Разъём M12
-----------------------------	------------

Назначение жил кабеля при подключении



Принадлежности

Принадлежности (входят в комплект)	2 крепёжные гайки; 2 зубчатые контрольные шайбы
------------------------------------	---

Примечания

Упаковочная величина [штука]	1
------------------------------	---

ifm electronic gmbh • Адрес : Friedrichstraße 1 • 45128 Essen — Компания оставляет за собой право вносить изменения без предварительного уведомления! — SU — II5858 — 21.01.2013

Снят с производства, замена: IIC208

При выборе альтернативного датчика и принадлежностей обратите внимание на технические параметры, возможны несоответствия!