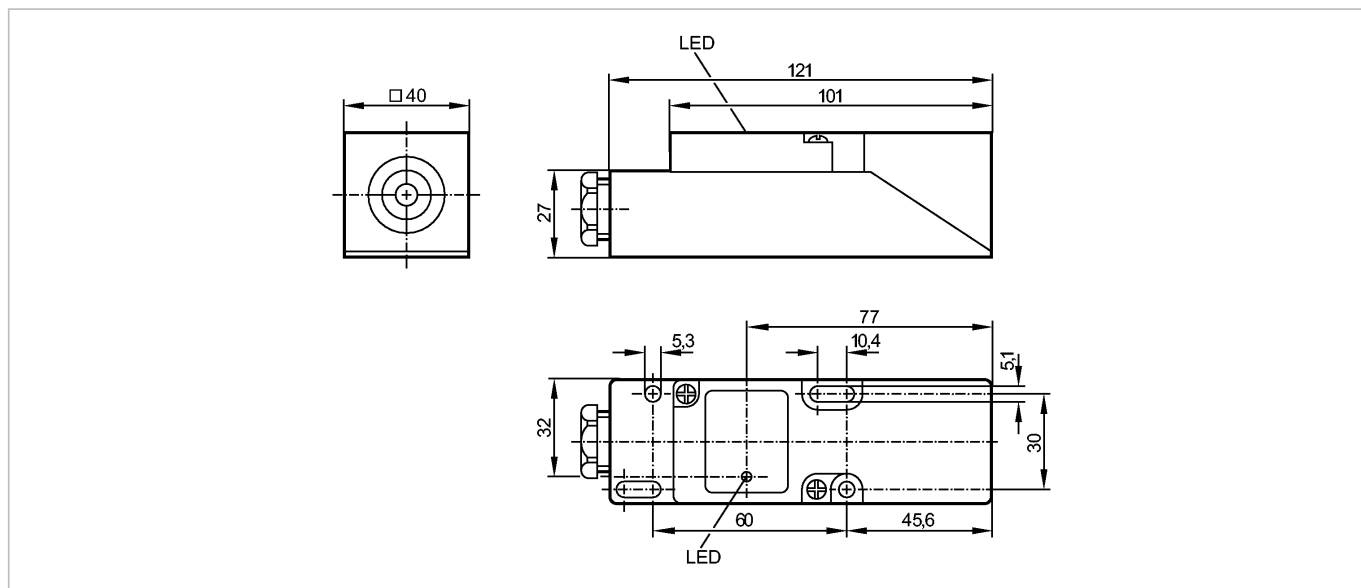


IM0011

IME2015BFBOA

Индуктивные датчики



Made in Germany



Характеристики

Индуктивный датчик

Прямоугольный корпус, пластмасса

Клеммы

Расстояние срабатывания 15 мм; [f] установка заподлицо

Электронные данные

Электрическое исполнение	AC/DC
Рабочее напряжение [V]	20...250 AC/DC
Класс защиты	II
Защита от перепутывания полярности	нет

Выходы

Выход	NO / NC программируемый
Падение напряжения [V]	< 6,5 AC / < 6 DC
Минимальная нагрузка по току [mA]	5
Остаточный ток [mA]	< 2,5 (250 V AC) / < 1,3 (110 V AC) / < 0,8 (24 V DC)
Номинальный ток	
- Номинальный ток длительной нагрузки [mA]	250 AC / 100 DC; 350 AC (...50 °C)
- Номинальный (максимальный) ток [mA]	î: 2,2 A (20 ms / 0,5 Hz)
Защита от короткого замыкания	нет
Защита от перегрузок по току	нет
Частота переключения [Hz]	20 AC / 55 DC

Диапазон контроля

Расстояние срабатывания [mm]	15
Реальное расстояние срабатывания (Sr) [mm]	15 ± 10 %
Рабочее расстояние срабатывания [mm]	0...12,1

Точность/ погрешность

IM0011

IME2015BFBOA

Индуктивные датчики

Поправочные коэффициенты	углеродистая сталь (St37) = 1 / V2A (нерж. сталь) прил. 0,7 / Ms (латунь) прил. 0,4 / Al (алюминий) прил. 0,3 / Cu около 0,2	
Гистерезис [% от Sr]	1...15	
Смещение точки переключения [% от Sr]	-10...10	

Условия эксплуатации

Температура окружающей среды [°C]	-25...80	
Степень защиты	IP 65	

Испытания / одобрения

Электромагнитная совместимость	EN 60947-5-2 EN 55011:	класс B
MTTF [лет]	603	

Механические данные

Тип монтажа	установка заподлицо	
Материал	PPE	
Вес [kg]	0,188	

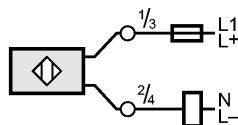
Дисплеи / Элементы управления

Индикация состояния выхода LED	желтый	
--------------------------------	--------	--

электрическое подключение

Электрическое подсоединение	клеммы до 2,5 mm ² ; диаметр кабеля 7...13 mm, Кабельный ввод M20 x 1,5	
-----------------------------	--	--

Назначение жил кабеля при подключении



Примечание: миниатюрный предохранитель по стандарту IEC60127-2 лист 1, ≤ 2 A (быстродействующий)

Примечания

Примечания	Рекомендуем проверить прибор на функциональность после короткого замыкания. 5 положений чувствительной поверхности на выбор	
------------	--	--

Упаковочная величина [штука]	1	
------------------------------	---	--