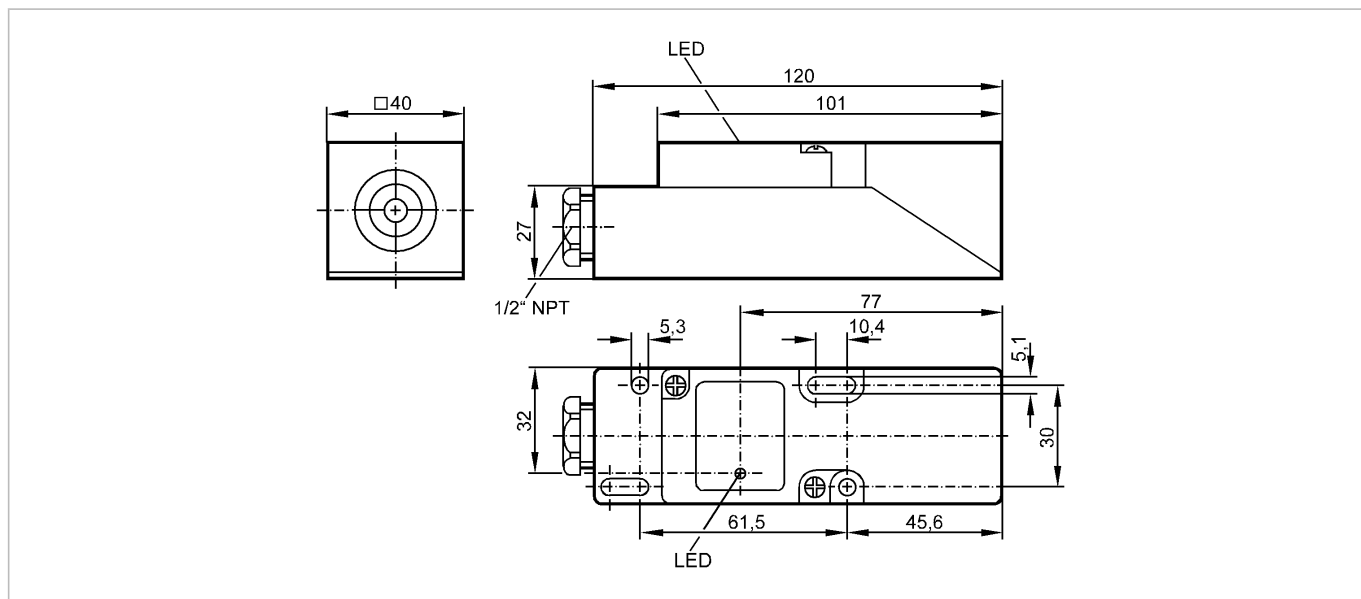


IM0013

IME2020-FBOA/NPT/RT

Индуктивные датчики



Made in Germany

Характеристики

Индуктивный датчик

Прямоугольный корпус, пластмасса

Клеммы

Расстояние срабатывания 20 мм; [nf] незаподлицо

Электронные данные

| | |
|------------------------------------|----------------|
| Электрическое исполнение | AC/DC |
| Рабочее напряжение [V] | 20...250 AC/DC |
| Класс защиты | II |
| Защита от перепутывания полярности | нет |

Выходы

| | |
|--|---|
| Выход | NO / NC программируемый |
| Падение напряжения [V] | < 6,5 AC / < 6 DC |
| Минимальная нагрузка по току [mA] | 5 |
| Остаточный ток [mA] | < 2,5 (250 V AC) / < 1,3 (110 V AC) / < 0,8 (24 V DC) |
| Номинальный ток | |
| - Номинальный ток длительной нагрузки [mA] | 250 AC / 100 DC; 350 AC (...50 °C) |
| - Номинальный (максимальный) ток [mA] | î: 2,2 A (20 ms / 0,5 Hz) |
| Защита от короткого замыкания | нет |
| Защита от перегрузок по току | нет |
| Частота переключения [Hz] | 20 AC / 55 DC |

Диапазон контроля

| | |
|--|-----------|
| Расстояние срабатывания [mm] | 20 |
| Реальное расстояние срабатывания (Sr) [mm] | 20 ± 10 % |
| Рабочее расстояние срабатывания [mm] | 0...16,2 |

Точность/ погрешность

IM0013

IME2020-FBOA/NPT/RT

Индуктивные датчики

| | | |
|---------------------------------------|---|--|
| Поправочные коэффициенты | углеродистая сталь (St37) = 1 / V2A (нерж. сталь) пригл. 0,7 / Ms (латунь) пригл. 0,4 / Al (алюминий) пригл. 0,3 / Cu около 0,2 | |
| Гистерезис [% от Sr] | 1...15 | |
| Смещение точки переключения [% от Sr] | -10...10 | |

Условия эксплуатации

| | | |
|-----------------------------------|----------|--|
| Температура окружающей среды [°C] | -25...80 | |
| Степень защиты | IP 65 | |

Испытания / одобрения

| | | |
|--------------------------------|---------------------------|---------|
| Электромагнитная совместимость | EN 60947-5-2 EN 55011: | класс B |
| MTTF [лет] | 604 | |

Механические данные

| | | |
|-------------|-------------|--|
| Тип монтажа | незаподлицо | |
| Материал | PPE | |
| Вес [kg] | 0,193 | |

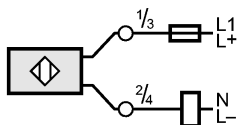
Дисплеи / Элементы управления

| | | |
|--------------------------------|---------|--|
| Индикация состояния выхода LED | красный | |
|--------------------------------|---------|--|

электрическое подключение

| | | |
|-----------------------------|--|--|
| Электрическое подсоединение | клеммы до 2,5 mm ² ; диаметр кабеля 7...13 mm | |
|-----------------------------|--|--|

Назначение жил кабеля при подключении



Примечание: миниатюрный предохранитель по стандарту IEC60127-2 лист 1, ≤ 2 A (быстродействующий)

Примечания

| | | |
|------------|--|--|
| Примечания | Рекомендуем проверить прибор на функциональность после короткого замыкания. 5 положений чувствительной поверхности на выбор | |
|------------|--|--|

| | | |
|------------------------------|---|--|
| Упаковочная величина [штука] | 1 | |
|------------------------------|---|--|