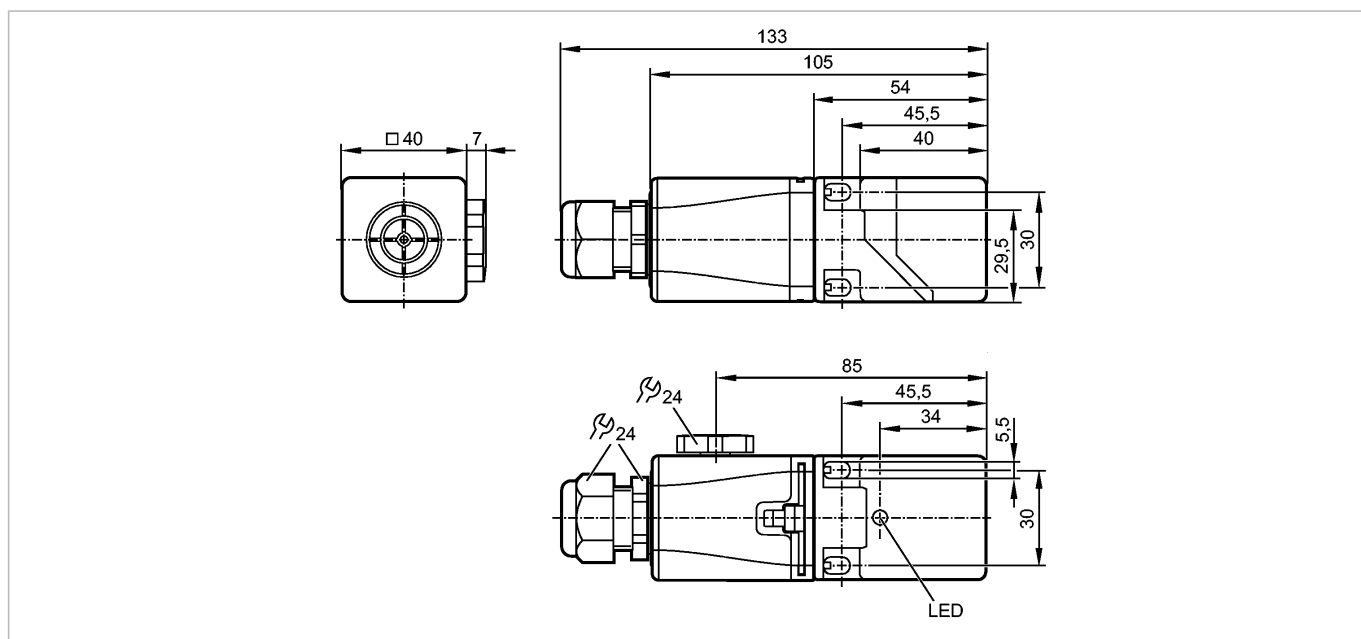


IM001A

IME2020BFBOA/3D

Индуктивные датчики



CE

Made in Germany

Характеристики

Индуктивный датчик

Прямоугольный корпус, пластмасса

Клеммы

Сертификат АTEX

группа II, категория 3D

Расстояние срабатывания 20 мм; [f] установка заподлицо

Электронные данные

Электрическое исполнение	AC/DC
Рабочее напряжение [V]	20...250 AC/DC
Класс защиты	II
Защита от перепутывания полярности	нет

Выходы

Выход	NO / NC программируемый
Падение напряжения [V]	< 6,5 AC / < 6 DC
Минимальная нагрузка по току [mA]	5
Остаточный ток [mA]	< 2,5 (250 V AC) / < 1,3 (130 V AC) / < 0,8 (24 V DC)
Номинальный ток	
- Номинальный ток длительной нагрузки [mA]	150 AC / 100 DC
- Номинальный (максимальный) ток [mA]	\hat{i} : 2,2 A (20 ms / 0,5 Hz)
Защита от короткого замыкания	нет
Защита от перегрузок по току	нет
Частота переключения [Hz]	10; только для резистивных нагрузок; 2 Гц для категории использования AC-140

Диапазон контроля

Расстояние срабатывания [mm]	20
Реальное расстояние срабатывания (Sr) [mm]	20 ± 10 %

IM001A

IME2020BFBOA/3D

Индуктивные датчики

Рабочее расстояние срабатывания	[mm]	0...16,2
---------------------------------	------	----------

Точность/ погрешность

Поправочные коэффициенты	углеродистая сталь (St37) = 1 / V2A (нерж. сталь) пригл. 0,7 / Ms (латунь) пригл. 0,4 / Al (алюминий) пригл. 0,3 / Cu около 0,2	
Гистерезис	[% от Sr]	1...20
Смещение точки переключения	[% от Sr]	-10...10

Условия эксплуатации

Температура окружающей среды	[°C]	-20...60
Степень защиты		IP 65 / IP 67

Испытания / одобрения

Маркировка прибора	Ⓔ II 3D Ex tc IIIC T95°C Dc X	
Электромагнитная совместимость	EN 60947-5-2	2008-08
MTTF	[лет]	567

Механические данные

Тип монтажа	установка заподлицо	
Материал	PC; PA (полиамид); нерж. сталь	
Вес	[kg]	0,236

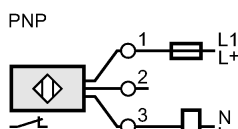
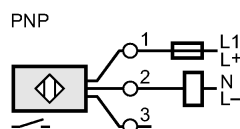
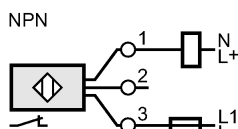
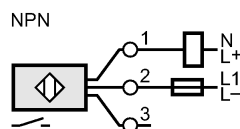
Дисплей / Элементы управления

Индикация состояния выхода LED	желтый	
--------------------------------	--------	--

электрическое подключение

Электрическое подсоединение	клеммы 0,34 до 2,5 mm ² ; диаметр кабеля 5...9 mm	
-----------------------------	--	--

Назначение жил кабеля при подключении



Примечание: миниатюрный предохранитель по стандарту IEC60127-2 лист 1, ≤ 2 А (быстродействующий)
 Предохранитель должен находиться за пределами взрывоопасной зоны.

Примечания

Примечания	Рекомендуем проверить прибор на функциональность после короткого замыкания. 5 положений чувствительной поверхности на выбор	
------------	--	--

Упаковочная величина	[штука]	1
----------------------	---------	---