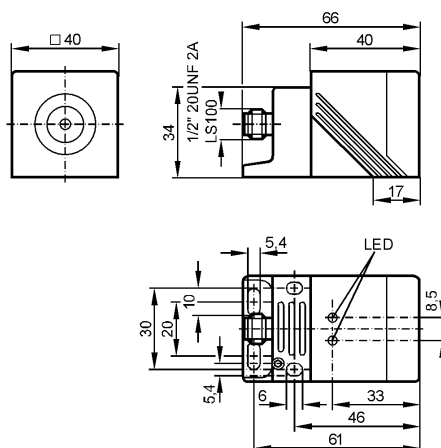


Снят с производства, замена: IM0055
При выборе альтернативного датчика и принадлежностей обратите внимание на технические параметры, возможны несоответствия!



Made in Germany

Характеристики

Индуктивный датчик

Прямоугольный корпус, пластмасса

Электрический разъём

Устойчив к воздействию электромагнитного поля

Расстояние срабатывания 15 мм; [f] установка заподлицо

Электронные данные

Электрическое исполнение	AC/DC
Рабочее напряжение [V]	20...140 AC / 10...140 DC (47...63 Hz AC)
Класс защиты	I
Защита от переплюсовки	да

Выходы

Выход	NO
Падение напряжения [V]	< 5,5
Минимальная нагрузка по току [mA]	5,5
Остаточный ток [mA]	< 1,7 (140 V AC/DC)

Номинальный ток

- Номинальный ток длительной нагрузки [mA]	450
- Номинальный (максимальный) ток [mA]	î: 2,2 A (20 ms / 0,5 Hz)
Защита от короткого замыкания	тактовый
Защита от перегрузок по току	да
Частота переключения [Hz]	25 AC / 100 DC

Диапазон контроля

Расстояние срабатывания [mm]	15
Реальное расстояние срабатывания (Sr) [mm]	15 ± 10 %
Рабочее расстояние срабатывания [mm]	0...12,1

Точность/ погрешность

IM0032

IMC2015UARKA/SC/LS-100AK

Индуктивные датчики

Поправочные коэффициенты	углеродистая сталь (St37) = 1 / V2A (нерж. сталь) пригл. 0,7 / Ms (латунь) пригл. 0,4 / Al (алюминий) пригл. 0,4 / Cu пригл. 0,3	
Гистерезис [% от Sr]		3...15
Смещение точки переключения [% от Sr]		-10...10

Условия эксплуатации

Температура окружающей среды [°C]		-25...70
Степень защиты		IP 67

Испытания / одобрения

Электромагнитная совместимость		EN 60947-5-2
MTTF [лет]		352

Механические данные

Тип монтажа		установка заподлицо
Материал	корпус: PPE; крышка: PEI покрытие из тефлона; корпус разъёма: латунь никелированн.; скоба: отливка из цинка	
Вес [kg]		0,232

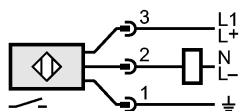
Дисплей / Элементы управления

Индикация состояния выхода LED		красный
Рабочий режим LED		зелёный
Функции дисплея LED		зелёный и красный мигают попеременно (короткое замыкание)

электрическое подключение

Электрическое подсоединение		1/2" разъем
-----------------------------	--	-------------

Назначение жил кабеля при подключении



Примечания

Примечания		5 положений чувствительной поверхности на выбор
Упаковочная величина [штука]		1

ifm electronic gmbh • Адрес : Friedrichstraße 1 • 45128 Essen — Компания оставляет за собой право вносить изменения без предварительного уведомления! — SU — IM0032 — 06.03.2003

Снят с производства, замена: IM0055
При выборе альтернативного датчика и принадлежностей обратите внимание на технические параметры, возможны несоответствия!