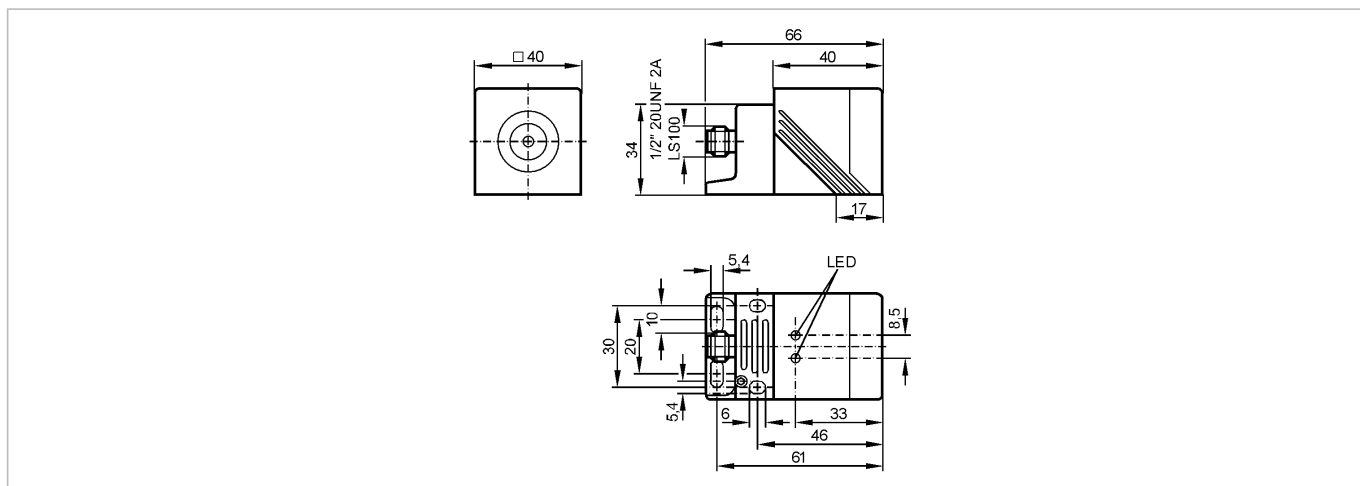


IM0041

IMC2035-ARKA/LS-100AK/RT

Индуктивные датчики



Made in Germany

Характеристики

Индуктивный датчик

Прямоугольный корпус, пластмасса

Электрический разъём

Увеличенное расстояние срабатывания

Расстояние срабатывания 35 мм; [nf] незаподлицо

Электронные данные

Электрическое исполнение	AC/DC
Рабочее напряжение [V]	20...140 AC / 10...140 DC (47...63 Hz AC)
Класс защиты	I
Защита от переплюсовки	да

Выходы

Выход	NO
Падение напряжения [V]	< 5,5
Минимальная нагрузка по току [mA]	5,5
Остаточный ток [mA]	< 1,7 (140 V AC/DC)
Номинальный ток	
- Номинальный ток длительной нагрузки [mA]	350
- Номинальный (максимальный) ток [mA]	\hat{i} : 2,2 A (20 ms / 0,5 Hz)
Защита от короткого замыкания	тактовый
Защита от перегрузок по току	да
Частота переключения [Hz]	25 AC / 100 DC

Диапазон контроля

Расстояние срабатывания [mm]	35
Рабочее расстояние срабатывания [mm]	0...28,3

Точность/ погрешность

Поправочные коэффициенты	углеродистая сталь (St37) = 1 / V2A (нерж. сталь) пригл. 0,7 / Ms (латунь) пригл. 0,4 / Al (алюминий) пригл. 0,4 / Cu пригл. 0,3
Гистерезис [% от Sr]	3...15

Условия эксплуатации

IM0041

IMC2035-ARKA/LS-100AK/RT

Индуктивные датчики

Температура окружающей среды	[°C]	-25...70
Степень защиты		IP 67

Испытания / одобрения

Электромагнитная совместимость		EN 60947-5-2
MTTF	[лет]	353

Механические данные

Тип монтажа		незаподлицо
Материал		PPE; корпус разъёма: латунь; скоба: отливка из цинка
Вес	[kg]	0,253

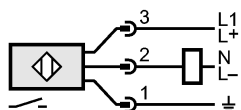
Дисплеи / Элементы управления

Индикация состояния выхода	LED	красный
Рабочий режим	LED	зелёный

электрическое подключение

Электрическое подсоединение		1/2" разъем
-----------------------------	--	-------------

Назначение жил кабеля при подключении



Примечания

Примечания		5 положений чувствительной поверхности на выбор
Упаковочная величина	[штука]	1