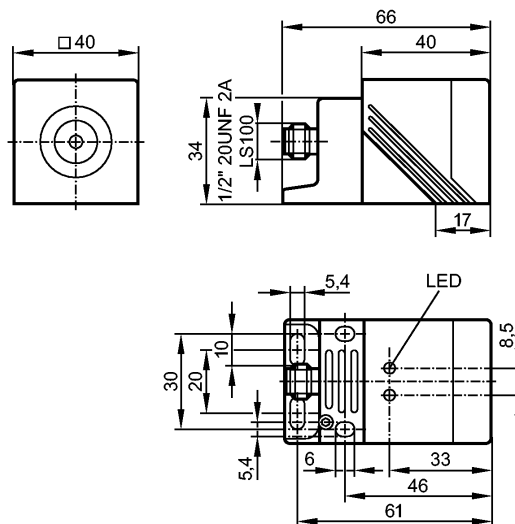


Снят с производства, замена: IM0054
При выборе альтернативного датчика и принадлежностей обратите внимание на технические параметры, возможны несоответствия!



Made in Germany

Характеристики

Индуктивный датчик

Прямоугольный корпус, пластмасса

Электрический разъём

Расстояние срабатывания 20 мм; [f] установка заподлицо

Электронные данные

Электрическое исполнение	AC/DC
Рабочее напряжение [V]	20...250 AC/DC
Класс защиты	I
Защита от перепутывания полярности	нет

Выходы

Выход	NO
Падение напряжения [V]	< 6,5 AC / < 6 DC
Минимальная нагрузка по току [mA]	< 1,9
Остаточный ток [mA]	< 2,5 (250 V AC) / < 1,3 (130 V AC) / < 0,8 (24 V DC)
Номинальный ток	
- Номинальный ток длительной нагрузки [mA]	250 AC / 100 DC; 350 AC (...50 °C)
- Номинальный (максимальный) ток [mA]	\hat{i} : 2,2 A (20 ms / 0,5 Hz)
Защита от короткого замыкания	нет
Защита от перегрузок по току	нет
Частота переключения [Hz]	25 AC / 140 DC

Диапазон контроля

Расстояние срабатывания [mm]	20
Реальное расстояние срабатывания (Sr) [mm]	20 ± 10 %

IM0050

IMC2020BABA0A/SL/LS-100AK

Индуктивные датчики

Рабочее расстояние срабатывания	[mm]	0...16,2
---------------------------------	------	----------

Точность/ погрешность

Поправочные коэффициенты	углеродистая сталь (St37) = 1 / V2A (нерж. сталь) пригл. 0,9 / Ms (латунь) пригл. 0,4 / Al (алюминий) пригл. 0,4 / Cu пригл. 0,3	
Гистерезис	[% от Sr]	3...15

Условия эксплуатации

Температура окружающей среды	[°C]	-25...70
Степень защиты		IP 67

Испытания / одобрения

Электромагнитная совместимость	EN 60947-5-2 EN 55011:	класс B
MTTF	[лет]	599

Механические данные

Тип монтажа	установка заподлицо	
Материал	PPE; скоба: PPS; корпус разъёма: латунь покрыт белой бронзой	
Вес	[kg]	0,158

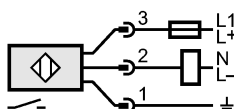
Дисплей / Элементы управления

Индикация состояния выхода LED	желтый	
--------------------------------	--------	--

электрическое подключение

Электрическое подсоединение	1/2" разъем	
-----------------------------	-------------	--

Назначение жил кабеля при подключении



Примечание: миниатюрный предохранитель по стандарту IEC60127-2 лист 1, ≤ 2 А (быстродействующий)

Примечания

Примечания	Рекомендуем проверить прибор на функциональность после короткого замыкания. 5 положений чувствительной поверхности на выбор	
Упаковочная величина	[штука]	1

ifm electronic gmbh • Адрес : Friedrichstraße 1 • 45128 Essen — Компания оставляет за собой право вносить изменения без предварительного уведомления! — SU — IM0050 — 29.09.2014

Снят с производства, замена: IM0054
При выборе альтернативного датчика и принадлежностей обратите внимание на технические параметры, возможны несоответствия!