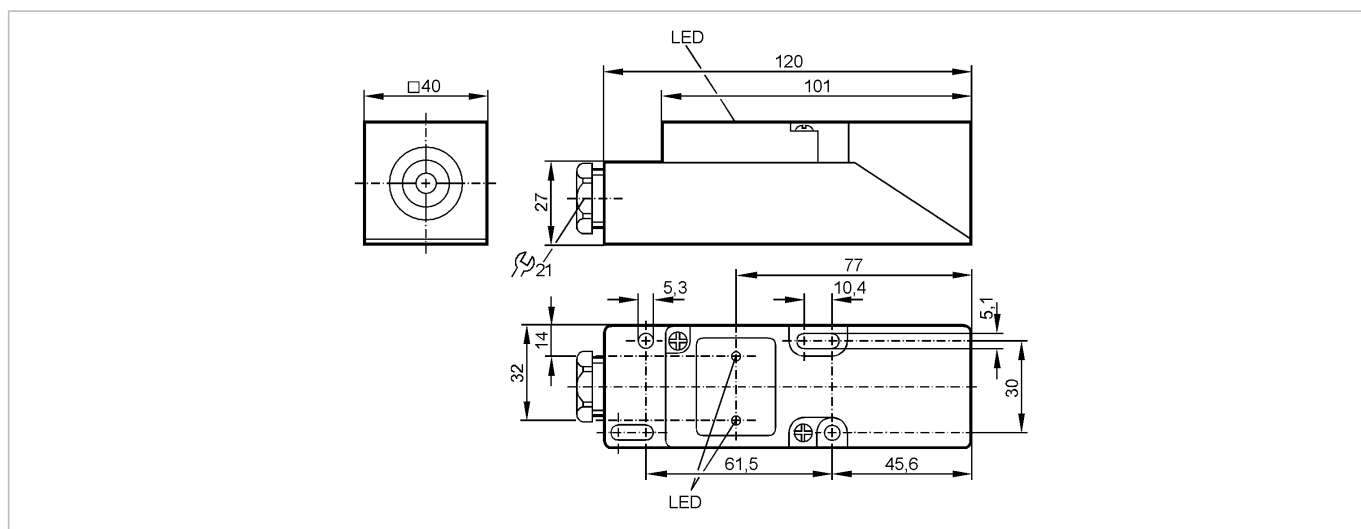


IM5022

IME3015BFPKG/2-LED

Индуктивные датчики



Made in Germany



Характеристики

Индуктивный датчик
Прямоугольный корпус, пластмасса
Клеммы
Расстояние срабатывания 15 мм; [f] установка заподлицо

Электронные данные

Электрическое исполнение	DC PNP
Рабочее напряжение [V]	10...36 DC
Потребление тока [mA]	15 (24 V)
Класс защиты	II
Защита от переплюсовки	да

Выходы

Выход	NO / NC программируемый
Падение напряжения [V]	< 2,5
Номинальный ток [mA]	250
Защита от короткого замыкания	тактовый
Защита от перегрузок по току	да
Частота переключения [Hz]	350

Диапазон контроля

Расстояние срабатывания [mm]	15
Реальное расстояние срабатывания (Sr) [mm]	15 ± 10 %
Рабочее расстояние срабатывания [mm]	0...12,1

Точность/ погрешность

Поправочные коэффициенты	углеродистая сталь (St37) = 1 / V2A (нерж. сталь) пригл. 0,7 / Ms (латунь) пригл. 0,4 / Al (алюминий) пригл. 0,3 / Cu около 0,2
Гистерезис [% от Sr]	1...15
Смещение точки переключения [% от Sr]	-10...10

Условия эксплуатации

Температура окружающей среды [°C]	-25...80
-----------------------------------	----------

IM5022

IME3015BFPKG/2-LED

Индуктивные датчики

Степень защиты	IP 65
----------------	-------

Испытания / одобрения

Электромагнитная совместимость	EN 60947-5-2 EN 55011:	класс B
--------------------------------	---------------------------	---------

MTTF [лет]	1612
------------	------

Механические данные

Тип монтажа	установка заподлицо
-------------	---------------------

Материал	PPE
----------	-----

Вес [kg]	0,191
----------	-------

Дисплеи / Элементы управления

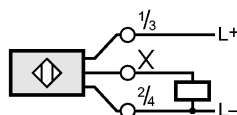
Индикация состояния выхода LED	желтый
--------------------------------	--------

Рабочий режим LED	зелёный
-------------------	---------

электрическое подключение

Электрическое подсоединение	клеммы до 2,5 mm ² ; диаметр кабеля 7...13 mm, Кабельный ввод M20 x 1,5
-----------------------------	--

Назначение жил кабеля при подключении



Примечания

Упаковочная величина [штука]	1
------------------------------	---